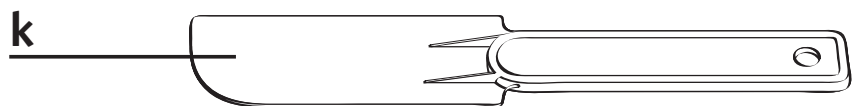
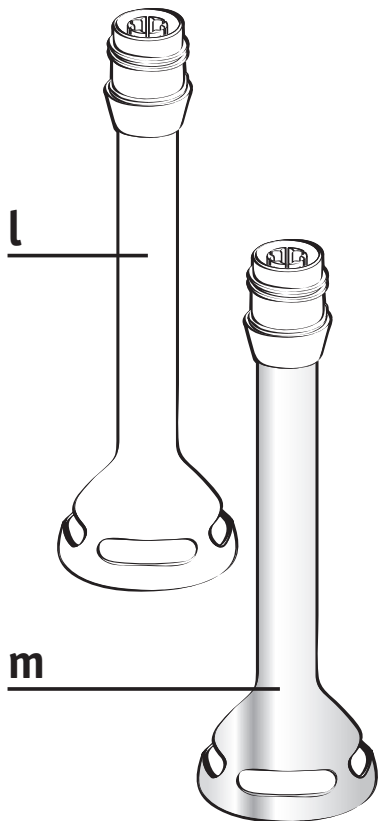
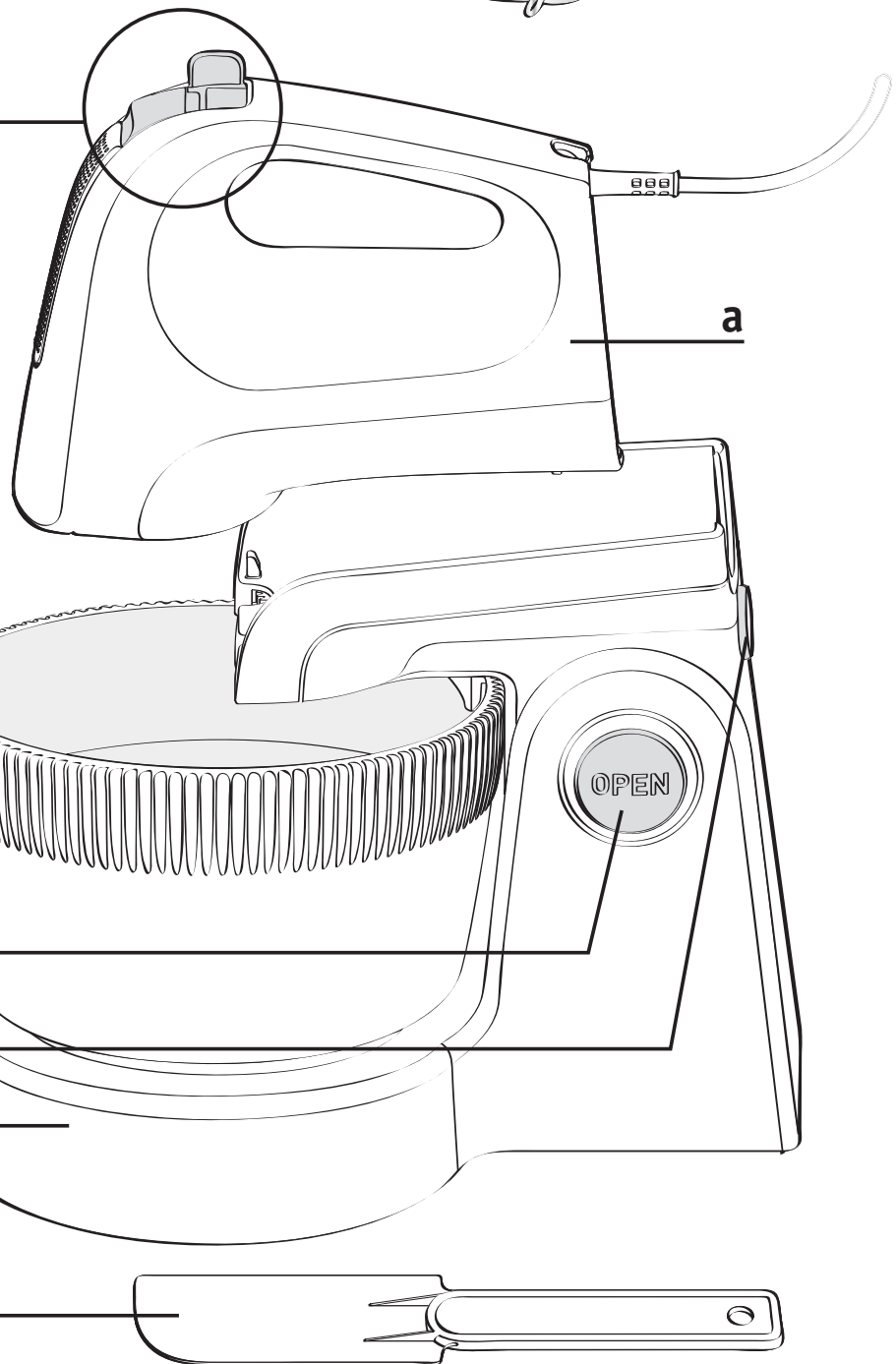
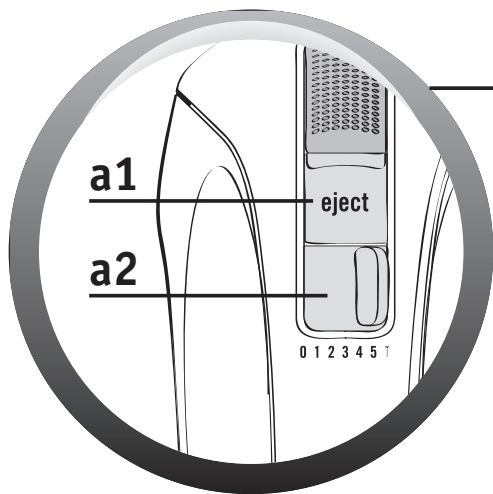
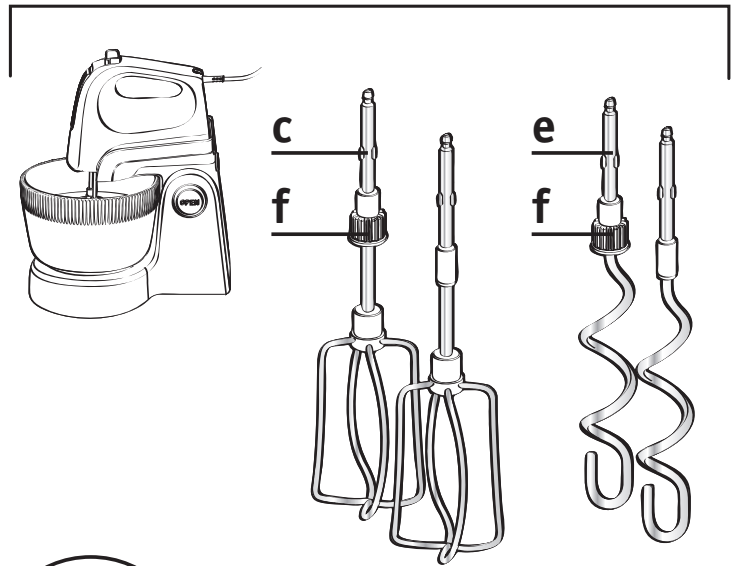
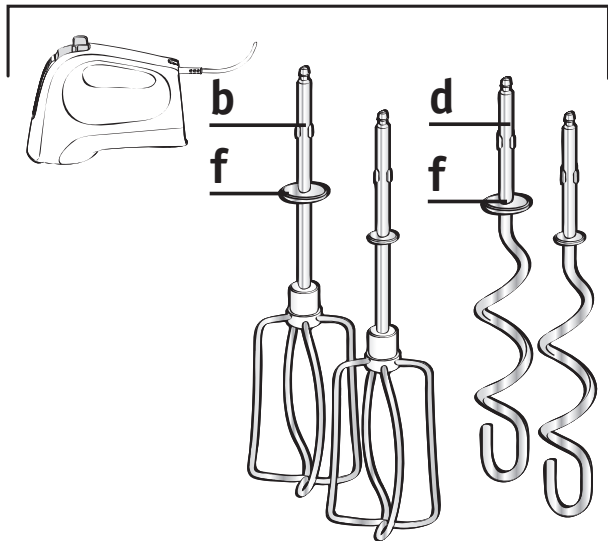
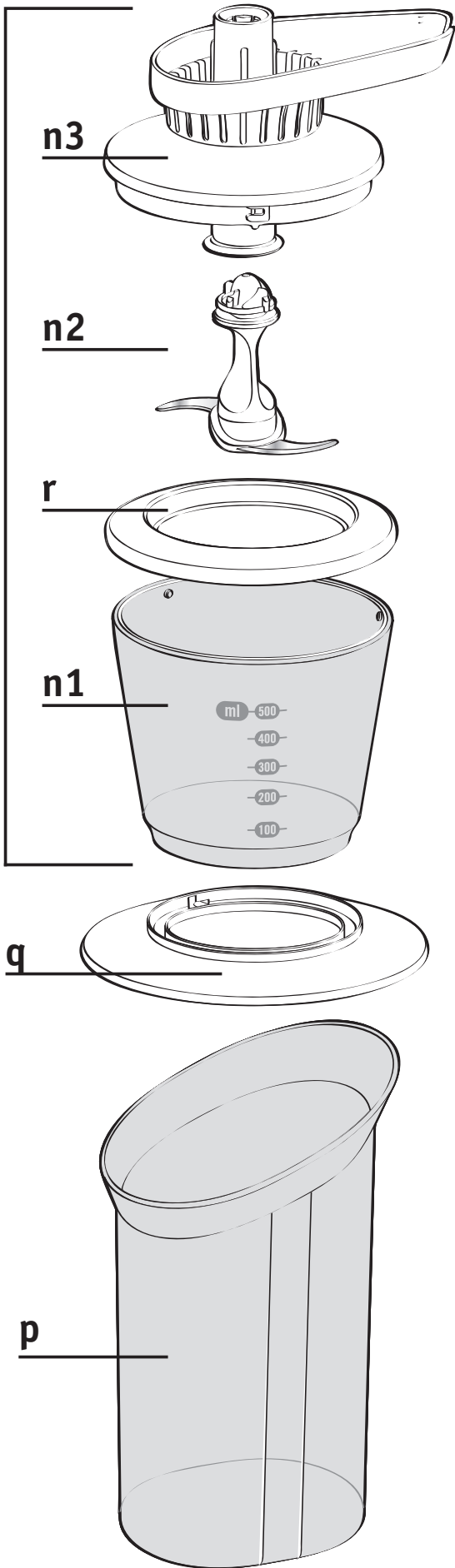


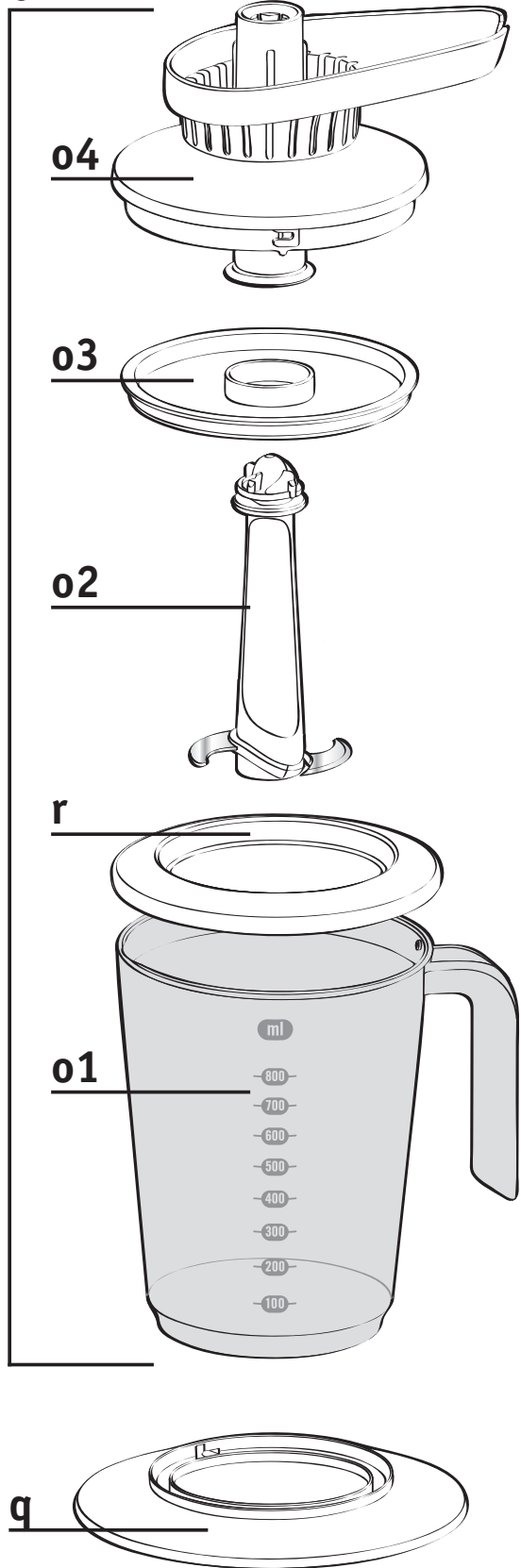
- BG
- BS
- CS
- HU
- RO
- SK
- SL
- SR
- HR
- ET
- LV
- LT
- PL
- EN
- NL
- DA
- NO
- SV
- FI
- TR
- ES

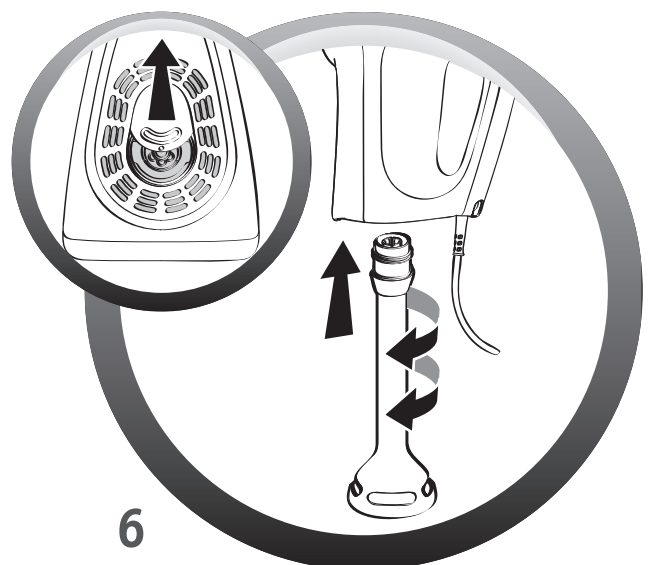
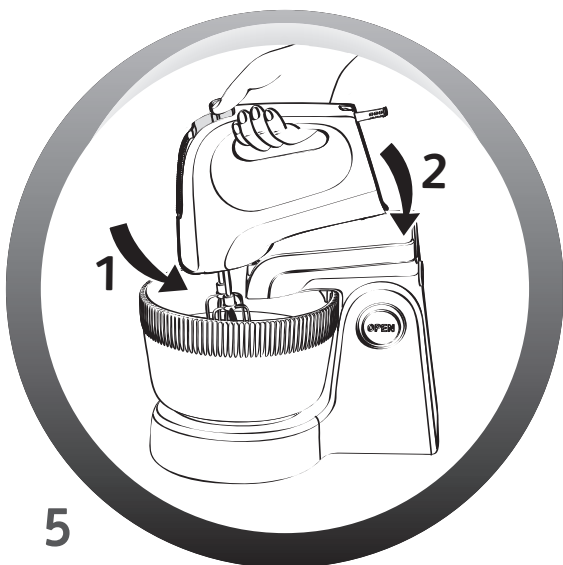
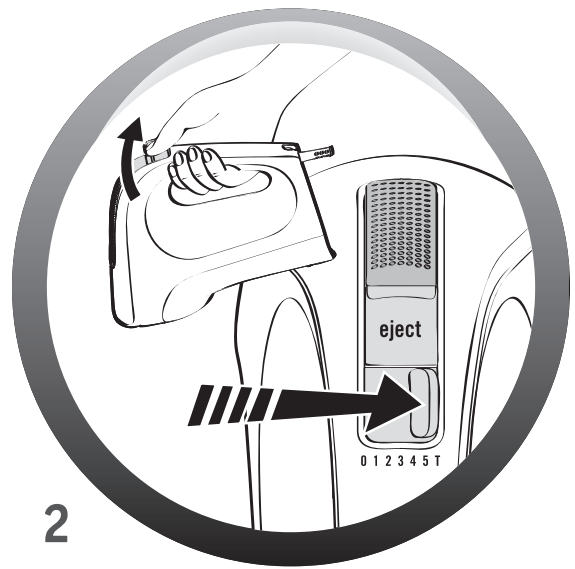
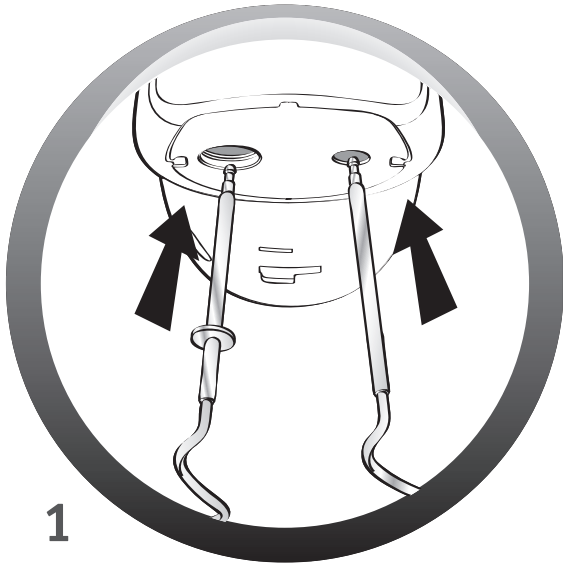


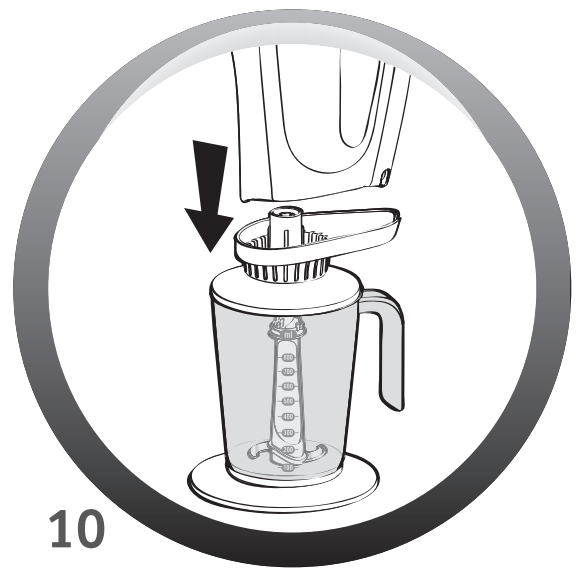
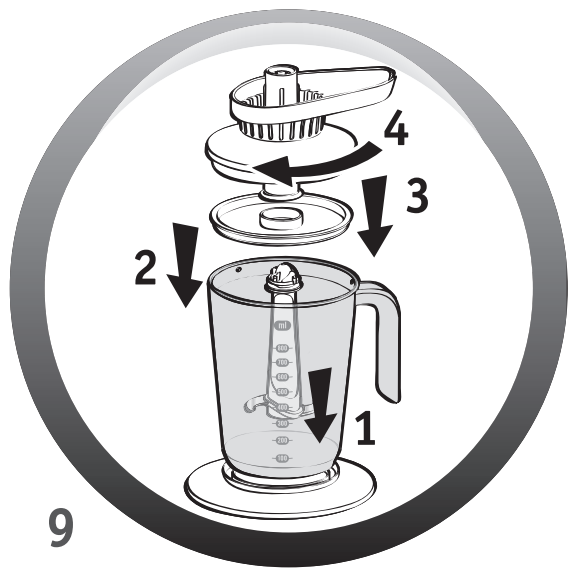
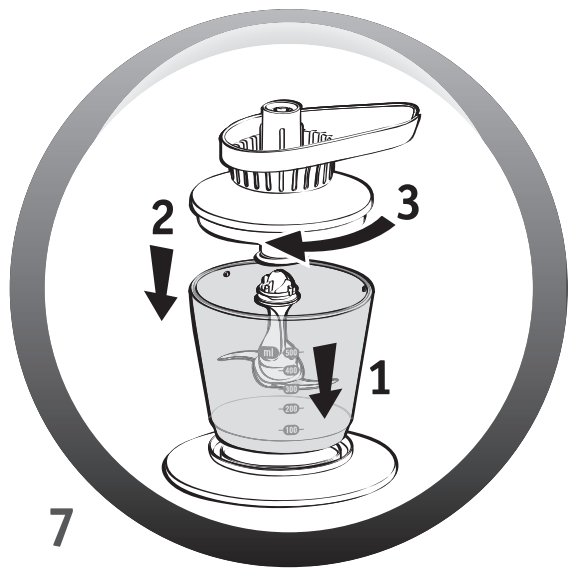
n



o







ОПИСАНИЕ

а. Миксер

а1. Бутон за освобождаване на приставките за разбъркване и на бъркалките

а2. Регулатор на скоростта / турбо

б/с. Бъркалки за рядкотесто (в зависимост от модела)

д/е. Приставки за разбъркване на гъсто тесто (в зависимост от модела)

ф. Обезопасител

г. Основа (в зависимост от модела)

х. Купа (в зависимост от модела)

и. Бутон за блокиране / освобождаване на подвижното рамо (в зависимост от модела)

ж. Бутон за блокиране / освобождаване на миксера (в зависимост от модела)

к. Шпатула (в зависимост от модела)

л. Пластмасов пасатор (в зависимост от модела)

м. Иноксов пасатор (в зависимост от модела)

н. Минимелачка – 500 мл (в зависимост от модела)

н1 Купа

н2 Нож

н3 Задвижваща част

о. Кана-блендер – 800 мл (в зависимост от модела)

о1 Градуирана кана

о2 Нож

о3 Плътено затварящ се капак

о4 Задвижваща част

р. Дозираща кана (в зависимост от модела)

q. Стабилизираща основа (зависи от модела)

г. Капак (зависи от модела)

ИЗПОЛЗВАНЕ

- Извадете приставките от опаковката и ги почистете с топла вода.

Внимание!

Остриетата на пасатора (л или м) и ножът на минимелачката (н2) и на каната-блендер (о2) са изключително остри. С тях трябва да се борави внимателно.

ИЗПОЛЗВАНЕ НА УРЕДА

Важно!

НИКОГА НЕ ИЗПОЛЗВАЙТЕ БЪРКАЛКИТЕ ИЛИ ПРИСТАВКИТЕ ЗА РАЗБЪРКВАНЕ ЕДНОВРЕМЕННО С ПАСАТОРА, МИНИМЕЛАЧКАТА ИЛИ КАНАТА БЛЕНДЕР.

Не използвайте аксесоарите мини мелачка и блендер купата без стабилизиращата основа.

ИЗПОЛЗВАНЕ НА РЪКА:

• **Використанния вручну:**

- Уверете се, че уредът е изключен от захранването, че регулаторът на скоростта (**a2**) е на положение „0“ и че нито пасаторът, нито минимелачката, нито каната блендер не са монтирани върху задната част на уреда.
- Поставете краищата на всяка бъркалка (**b**) или приставка за разбъркване (**d**) в предвидените за тази цел отвори и ги фиксирайте. **Бъркалките и приставките за разбъркване са със специфична форма, като приставката за разбъркване или бъркалката с обезопасител (f) трябва да е от лявата страна в по-широкия отвор (Фиг. 1).**
- Включете уреда в захранването:
 - **Вашият уред притежава 5 скорости и функция турбо. Винаги започвайте да разбърквате или да месите на положение 1 и след това на 2, 3, 4, 5 (Фиг. 2).**
 - За месене на гъсто и плътно тесто ви препоръчваме да работите единствено на

положение **5**.

- Можете и да увеличите скоростта, като изберете функция турбо. Препоръчваме ви обаче да я използвате само за кратко (максимум 30 сек за плътно тесто).
- След като приключите работа, превключете регулатора на скоростта (**a2**) на положение „0“.
- Изключете от захранването.
- След това натиснете бутона за освобождаване (**a1**), за да извадите бъркалките или приставките за разбъркване.
- **Използване върху основата (g): (в зависимост от модела)**
- Уверете се, че уредът е изключен от захранването, че регулаторът на скоростта (**a2**) е на положение „0“ и че пасаторът не е монтиран.
- Поставете краищата на всяка бъркалка (**c**) или приставка за месене (**e**) в предвидените за тази цел отвори и ги фиксирайте. **Бъркалките и приставките за разбъркване са със специфична форма, като приставката за разбъркване или бъркалката с обезопасител (f) трябва да е от лявата страна в по-широкия отвор (Фиг. 1).**
- Сложете основата (**g**) върху работния плот:
 - След това повдигнете подвижното рамо, като натиснете бутон (**i**) (Фиг. 3).
 - Сложете купата (**h**) (Фиг. 3).
 - Освободете рамото, за да го свалите надолу, като натиснете бутон (**i**) (Фиг. 4).
 - Поставете миксера с монтирани

приставки за разбъркване или бъркалки върху подвижното рамо – трябва да чуete щракване (Фиг. 5).

Внимание!

ПОСТАВЕТЕ МИКСЕРА, КАТО БЪРКАЛКИТЕ ИЛИ ПРИСТАВКИТЕ ЗА РАЗБЪРКВАНЕ ТРЯБВА ДА СА ПОСТАВЕНИ В СЪОТВЕТНИТЕ ОТВОРИ (Фиг. 5).

- Включете уреда в захранването:
 - Вашият уред притежава **5** скорости и функция турбо. Винаги започвайте да разбърквате или да месите на положение **1** и след това на **2, 3, 4, 5** (Фиг. 2).
 - За месене на гъсто и плътно тесто ви препоръчваме да работите единствено на положение **5**.
 - Можете и да увеличите скоростта, като изберете функция турбо (**a2**). Препоръчваме ви обаче да я използвате само за кратко (максимум 30 сек за плътно тесто).
- След като приключите работа, превключете регулатора на скоростта (**a2**) на положение „**0**“.
- Изключете от захранването и натиснете бутона за освобождаване (**i**), за да повдигнете подвижното рамо. След това натиснете бутона за освобождаване на миксера (**j**), за да извадите миксера от поставката.
- След това натиснете бутона за освобождаване (**a1**), за да извадите бъркалките или

приставките за разбъркване.

ФУНКЦИЯ МИКСЕР (В ЗАВИСИМОСТ ОТ МОДЕЛА)

- Уверете се, че уредът е изключен от захранването, че регулаторът на скоростта (**a2**) е на положение „**0**“ и че бъркалките или приставките за разбъркване са извадени от уреда.
- Повдигнете капачето, разположено в задната част на уреда и завинтете пасатора (**I** или **m**), без да натискате прекалено силно, в посока, обратна на часовниковата стрелка (Фиг. 6), като трябва да чуete щракване.

Ако срещате затруднения при завинтването, това означава, че не държите пасатора в правилното положение. Не се колебайте да го извадите напълно и да го завинтите отново правилно.

- Включете уреда в захранването:
 - Потопете пасатора в сместа, преди да задействате уреда, като така ще избегнете изпръскване.
 - Задействайте с помощта на регулатора на скоростта (**a2**), (Фиг. 2), първо на положение **1**, след това на **2, 3, 4, 5**. Използвайте функция турбо (**a2w**), ако за рецептата е необходима по-голяма мощност.
 - Преди да извадите пасатора от сместа, спрете уреда (така ще избегнете изпръскване).

Изваждане на пасатора:

- При спрян уред, на положение „**0**“, изключете уреда от захранването и отвинтете

пасатора (**l** или **m**), като го завъртите по посока на часовниковата стрелка.

Не използвайте пасатора:

- В контейнер върху източник на топлина.
- Не го включвайте на празен ход, не го ползвайте за смилане на кубчета лед, за мелене на сурово месо или ядки (бадеми, лешници и др.).

ФУНКЦИЯ МИНИМЕЛАЧКА – 500 МЛ (В ЗАВИСИМОСТ ОТ МОДЕЛА)

- Поставете купата (**n1**) върху стабилизиращата основа (**q**).
- Сложете ножа (**n2**) върху оста на купата (**n1**).
- Поставете продуктите в купата (**n1**) и след това сложете задвижващата част (**n3**).
- Уверете се, че уредът е изключен от захранването, че регулаторът на скоростта (**a2**) е на положение „0“ и че бъркалките или приставките за разбъркване са извадени от уреда.
- Повдигнете капачето, разположено в задната част на уреда, и сложете уреда върху задвижващата част (**n3**) на минимелачката.
- Включете уреда в захранването и след това действайте с помощта на регулатора на скоростта (**a2**) (**Фиг. 2**), първо на скорост 1 и след това на 2, 3, 4, 5. Използвайте функция турбо (**a2**), ако за рецептата е необходима по-голяма мощност.
- След като сместа е готова, спрете уреда и после го изключете от захранването.
- Извадете уреда и след това задвижващата част (**n3**).
- Отстранете ножа (**n2**), като го

- хванете за пластмасовата част.
- След това извадете сместа.
- **Не действайте тази приставка на празен ход.**

ФУНКЦИЯ КАНА-БЛЕНДЕР – 800 МЛ (В ЗАВИСИМОСТ ОТ МОДЕЛА)

- Поставете купата (**o1**) върху стабилизиращата основа (**q**).
- Сложете ножа (**o2**) върху оста на каната **o1**).
- Сложете продуктите в каната (**o1**) и след това поставете плътно затварящия се капак (**o3**) и задвижващата част (**o4**).
- Уверете се, че уредът е изключен от захранването, че регулаторът на скоростта (**a2**) е на положение „0“ и че бъркалките или приставките за разбъркване са извадени от уреда.
- Повдигнете капачето, разположено в задната част на уреда, и сложете уреда върху задвижващата част (**o4**) на каната-блендер.
- Включете уреда в захранването и след това действайте с помощта на регулатора на скоростта (**a2**), (**Фиг. 2**), първо на скорост 1 и след това на 2, 3, 4, 5.
- Използвайте функция турбо (**a2**), ако за рецептата е необходима по-голяма мощност.
- След като сместа е готова, спрете уреда и после го изключете от захранването.
- Извадете уреда, задвижващата част (**o4**) и след това капака (**o3**).
- Отстранете ножа (**o2**), като го хванете за пластмасовата част.
- След това извадете сместа.
- **Не действайте тази приставка на празен ход.**

КОЛИЧЕСТВА И ВРЕМЕ ЗА ПРИГОТВЯНЕ

• Бъркалки за: сосове, белтъци, кремове, майонеза и леки теста (например за палачинки).

• Приставки за: тежки теста като например за хляб, пица, за маслено тесто и гъсти теста с кайма.

Приставки	Максимална количество	Максимален час	Скорост
Бъркалки за рядко тесто Белтъци на сняг	12 белтъка	4 мин	5
Бъркалки за рядко тесто Кекс	9 яйца, 470 г брашно, 470 г разтопено масло, 470 г захар, 1 кафена лъжичка бакпулвер, 2 щипки сол, 1 пакетче ванилова захар	5 мин	5
Приставки с или без база Тесто за хляб	500 г брашно, 300 мл вода, 10 г сол, 10 г хлебна мая	3 мин	5
Пасатор Супа	160 г сварени зеленчуци, 240 г бульон	55 сек работа с минимум 1 мин почивка Да не се повтаря повече от 5 пъти	Турбо
Минимелачка Смян магданоз	25 г магданоз	15 сек	Турбо
Кана-блендер Млечен шейк	150 г банани, 300 мл мляко, 6 кубчета лед	45 сек	Турбо

ПОЧИСТВАНЕ

- Уверете се, че уредът е изключен от захранването.
- Почистете бъркалките (**b/c**), приставките за разбъркване (**d/e**), пасатора (**l/m**), минимелачката (**n**) и каната-блендер (**o**) непосредствено след употреба, за да избегнете остатъците от яйчени смеси или мазнина да не останат залепнали или да засъхнат.
- Можете да почистите бъркалките за разбиване (**b/c**), бъркалките за месене (**d/e**), приставката за пасиране от пластмаса и метал (**l/m**), купата, ножа, стабилизиращата основа на мини резачката (**n1/n2/q**), както и купата, ножа, херметически затварящия се капак и стабилизиращата основа на блендера (**o1/o2/o3/q**) под вода с гъба и течен препарат за миене на съдове
 - Бъркалките за разбиване (**b/c**), бъркалките за месене (**d/e**), купата, ножът и стабилизиращата основа на резачката (**n1/n2/q**), както и купата, ножът, херметически затварящият се капак и стабилизиращата основа на купата блендер (**o1/o2/o3/q**) могат да се поставят в съдомиялната машина. Приставките за пасиране (**l/m**) могат да се мият в съдомиялната машина в горната кошница, с ножове насочени нагоре.
- Почиствайте основата (**g**), задвижващата част на минимелачката (**n3**), задвижващата част на каната-блендер (**o4**), корпуса (**a**) на уреда само с влажна

- гъба и подсушавайте внимателно.
- Никога не почиствайте моторния блок в съдомиялна машина.
- Не използвайте абразивни гъби или предмети с метални части.
- Никога не потапяйте моторния блок във вода. Избърсвайте го със суха или с леко влажна кърпа.

Внимание! Остриетата на пасатора (l/m**), ножът на минимелачката (**n2**) и на каната-блендер (**o2**) са изключително остри. Те трябва да се почистват внимателно.**

OPIS

a. Mikser

a1. Tipka za izbacivanje žica i nastavka za miješanje

a2. Birač brzine / turbo

b/c. Nastavak od više tankih žica za lagane mješavine (ovisno o modelu)

d/e. Nastavak za miješanje teških tijesta (ovisno o modelu)

f. Blokirni element

g. Postolje (ovisno o modelu)

h. Posuda (ovisno o modelu)

i. Tipka za blokiranje/deblokiranje obrtnog kraka (ovisno o modelu)

j. Tipka za blokiranje/deblokiranje miksera (ovisno o modelu)

k. Lopatica (ovisno o modelu)

l. Plastični štapni mikser (ovisno o modelu)

m. Štapni mikser od nehrđajućeg čelika (ovisno o modelu)

n. Mini nastavak za mljevenje od 500 ml (ovisno o modelu)

n1 Posuda

n2 Nož

n3 Reduktor

o. Posuda blendera od 800 ml (ovisno o modelu)

o1 Posuda sa mjernim oznakama

o2 Nož

o3 Hermetički poklopac

o4 Reduktor

p. Posuda za doziranje (ovisno o modelu)

q. Postolje (ovisno o modelu)

r. Poklopac (ovisno o modelu)

PUŠTANJE U RAD

- Izvadite pribor iz ambalaže i operite ga toplom sapunicom.

Pažnja: štapni mikser (l ili m) i nož mini dodatka za mljevenje (n2) i posude blendera (o2) sadrže sječiva koja su veoma oštra. Potrebno je preduzeti mjere predostrožnosti prilikom rukovanja.

UPOTREBA APARATA

Važno:

NIKADA NE KORISTITE ŽICE ZA MIJEŠANJE I MUĆENJE ISTOVREMENO KAD I ŠTAPNI MIKSER, MINI NASTAVAK ZA MLJEVENJE ILI POSUDU BLENDERA.

Ne koristite nastavke za mini sjeckalicu ni posudu blendera bez postolja.

FUNKCIJA MIKSERA SA ŽICAMA ZA MIJEŠANJE I MUĆENJE:

- **Ručna upotreba:**
- Provjerite je li aparat isključen iz struje, je li birač brzine (a2) na položaju „0” i da sa zadnje strane aparata nisu uključeni ni štapni mikser, ni mini nastavak za mljevenje, ni blender.
- Stavite šipke svake žice za mućenje (b) ili miješanje (d) u za to predviđene otvore i blokirajte. **Žice za mućenje i miješanje imaju specifičan oblik, žicu sa blokirnim elementom (f) treba staviti lijevo, u veći otvor (sl. 1).**
- Uključite aparat:
 - Aparat ima 5 brzina i funkciju turbo. Uvijek počnite da mutite ili mijesite u položaju 1, zatim 2, 3, 4, 5 (sl. 2).
 - Za miješanje teških i tvrdih tijesta, preporučujemo vam da radite isključivo u položaju 5.
- Brzinu možete povećati i biranjem funkcije turbo. Ipak vam preporučujemo da tu funkciju koristite samo kratko (najviše 30 s za tvrda tijesta).
- Nakon što ste završili s radom, postavite birač brzine (a2) na položaj „0”.
- Isključite aparat iz struje.
- Zatim pritisnite na tipku za izbacivanje (a1) kako biste oslobodili žice za mućenje ili miješanje.
- **Upotreba na postolju (g): (ovisno o modelu)**
- Provjerite je li aparat isključen iz struje, je li birač brzine (a2) u položaju „0” i da štapni mikser nije uključen.
- Stavite šipku svake žice za mućenje (c) ili za miješanje (e) u za to predviđene otvore i blokirajte. **Žice za mućenje i miješanje imaju specifičan oblik, žica za miješanje ili mućenje na kojoj je blokirni element (f) mora se staviti lijevo, u veći otvor (sl. 1).**
- Stavite postolje (g) na radnu površinu:
 - Kako biste podigli naslon, deblokirajte ga pritiskom na tipku (i) (sl. 3).
 - Postavite na mjesto posudu (h) (sl. 3).

- Kako biste spustili naslon, deblokirajte ga pritiskom na tipku **(i)** (sl. 4).
- Mikser u koji ste stavili žice za miješanje ili za mućenje postavite na obrtni naslon dok ne začujete škljocanje (sl. 5).

Pažnja:

MIKSER UKLOPITE NAKON ŠTO STE ŽICE ZA MUĆENJE ILI MIJEŠANJE MONTIRALI U OTVORE (sl. 5).

- Uključite aparat:
 - Aparat ima **5** brzina i funkciju turbo. Uvijek počnite da mutite ili mijesite u položaju **1**, zatim **2, 3, 4, 5** (sl. 2).
 - Za miješanje teških i tvrdih tijesta, preporučujemo vam da radite isključivo u položaju **5**.
 - Brzinu možete povećati i biranjem funkcije turbo (**a2**).

Ipak vam preporučujemo da tu funkciju koristite samo kratko (najviše 30 s za tvrda tijesta).
- Nakon što ste završili s radom, postavite birač brzine (**a2**) na položaj „**0**”.
- Isključite aparat iz struje i aktivirajte tipku za deblokiranje (**i**) kako biste podigli obrtni naslon. Zatim pritisnite tipku za blokiranje miksera (**j**) kako biste skinuli mikser sa nosača.
- Zatim pritisnite na tipku za izbacivanje (**a1**) kako biste oslobodili žice za mućenje ili miješanje.

FUNKCIJA MIKSER (OVISNO O MODELU)

- Provjerite je li aparat isključen iz struje, je li birač brzine (**a2**) u položaju „**0**” i jesu li žice za mućenje ili miješanje izvađene iz aparata.
- Podignite vratanica koja se nalaze na zadnjem dijelu aparata i zavrnite bez forsiranja štapni mikser (**l** ili **m**) u smjeru obrnutom od smjera kazaljki na satu (sl. 6) dok ne škljocne.

Ukoliko osjetite otpor prilikom zavrtnja, znači da štapni mikser nije pravilno uglavljen.

Izvadite mikser i ponovo ga pravilno zavrnite.

- Uključite aparat:
 - Štapni mikser spustite u smjesu prije nego što ga pokrenete, tako ćete izbjeći prskanje.
 - Pokrenite mikser uz pomoć birača brzina (**a2**), (sl. 2), prvo u položaj **1**, zatim **2, 3, 4, 5**. Koristite funkciju Turbo (**a2**) ukoliko smjesa iziskuje veću snagu.
 - Prije nego što izvadite štapni mikser iz smjese, zaustavite ga (tako ćete izbjeći prskanje).

Uklanjanje štapnog miksera:

- Kada je aparat zaustavljen u položaju „**0**”, isključite ga i odvrnite štapni mikser (**l** ili **m**) okretanjem u smjeru kazaljki na satu.

Ne koristite štapni mikser:

- U spremniku na izvoru topline.
- Ne puštajte štapni mikser da radi na prazno, niti sa kockicama leda, ni za mljevenje sirovog mesa i suhog voća (bademi, lješnjaci itd.).

FUNKCIJA MINI NASTAVKA ZA MLJEVENJE 500 ML (OVISNO O MODELU)

- Namjestite posudu (**n1**) na postolje (**q**).
- Stavite nož (**n2**) na osovinu posude (**n1**).
- Stavite namirnice u posudu (**n1**), a zatim postavite reduktor (**n3**).
- Provjerite je li aparat isključen iz struje, je li birač brzine (**a2**) u položaju „0” i jesu li žice za mućenje ili miješanje izvučene iz aparata.
 - Podignite vratanica koja se nalaze na zadnjem dijelu aparata i stavite aparat na reduktor (**n3**) mini dodatka za mljevenje.
 - Uključite aparat u struju, a zatim ga pokrenite uz pomoć birača brzina (**a2**) (**sl. 2**), prvo na brzinu 1, zatim 2, 3, 4, 5. Koristite funkciju Turbo (**a2**) ukoliko smjesa iziskuje veću snagu.
 - Kada je smjesa gotova, zaustavite aparat i isključite ga iz struje.
 - Skinite aparat, a zatim i reduktor (**n3**).
 - Izvucite nož (**n2**) držeći ga za plastični dio.

- Nakon upotrebe izvadite hranu.
- **Ne puštajte ovaj nastavak da radi na prazno.**

FUNKCIJA POSUDE BLENDERA OD 800 ML (OVISNO O MODELU)

- Namjestite posudu sa mjernim oznakama (**o1**) na postolje (**q**).
 - Stavite nož (**o2**) na osovinu posude (**o1**).
 - Stavite namirnice u posudu (**o1**), zatim postavite hermetički poklopac (**o3**) i reduktor (**o4**).
 - Provjerite je li aparat isključen iz struje, je li birač brzine (**a2**) u položaju „0” i jesu li žice za mućenje ili miješanje izvađene iz aparata.
 - Podignite vratanica koja se nalaze na zadnjem dijelu aparata i postavite aparat na reduktor (**o4**) posude blendera.
 - Uključite aparat u struju, a zatim ga pokrenite uz pomoć birača brzine, (**a2**), (**sl. 2**), prvo u brzini 1, zatim 2, 3, 4, 5.
- Koristite funkciju Turbo (**a2**) ukoliko smjesa iziskuje veću snagu.
- Kada je smjesa gotova, zaustavite aparat i isključite ga iz struje.
 - Skinite aparat, reduktor (**o4**), a zatim poklopac (**o3**).
 - Izvucite nož (**o2**) držeći ga za plastični dio.
 - Nakon upotrebe izvadite hranu.
 - **Ne puštajte ovaj nastavak da radi na prazno.**

KOLIČINE I VRIJEME PRIPREME

- Nastavci miksera: umaci, mućenje bjelanjaka, kreme, majoneze i lagano miksanje (npr. smjese za palačinke).
- Mjesilica za tijesto za: razne vrste tijesta, kao što su tijesta za hljeb, tijesta za pizzu, za hrskava tijesta i gusta tijesta koja sadrže mljeveno meso.

Nastavci	Maksimalna količina	Maksimalno vrijeme	Brzina
Žice za lagane smjese Snijeg od bjelanjaka	12 bjelanjaka	4 min	5
Žice za lagane smjese Patišpanj	9 jaja, 470 g brašna, 470 g istopljenog maslaca, 470 g šećera, 1 kašikica praška za pecivo, 2 prstohvata soli, 1 kesica vanilin šećera	5 min	5
Mješalica za tijesto s ili bez postolja Tijesto za hljeb	500 g brašna, 300 ml vode, 10 g soli, 10 g pekarskog kvasca	3 min	5
Štapni mikser Čorba	160 g barenog povrća, 240 g bistre supe	55 s ON sa pauzom od minimum 1 min. Ne ponavljati više od 5 puta	Turbo
Mini nastavak za mljevenje Usitnjeni peršun	25 g peršuna	15 s	Turbo
Posuda blendera Milk šejk	150 g banana, 300 ml mlijeka, 6 kockica leda	45 s	Turbo

ČIŠĆENJE

- Provjerite je li aparat isključen.
- Operite žice za mućenje (**b/c**), žice za miješanje (**d/e**), štapni mikser (**l/m**), mini nastavak za mljevenje (**n**) i posudu blendera (**o**) odmah nakon upotrebe, kako biste izbjegli da ostaci mješavine jaja ili ulja ostanu zalijepljeni ili osušeni.
- Možete očistiti mutilice (**b/c**), spiralne mutilice (**d/e**), plastični i metalni štap miksera (**l/m**), posudu, nož, postolje mini sjeckalice (**n1/n2/q**), posudu, nož, poklopac i postolje blendera (**o1/o2/o3/q**) vodom, spužvom i sredstvom za pranje suđa.
 - Mutilice (**b/c**), spiralne mutilice (**d/e**), posuda, nož i postolje mini sjeckalice (**n1/n2/q**) i posuda, nož, poklopac i postolje blendera (**o1/o2/o3/q**) mogu se prati u mašini za suđe.
Štapni mikser (**l/m**) se može prati u mašini za suđe u gornjoj košari, sa oštricama okrenutim nagore.
- Postolje (**g**), reduktor mini nastavka za mljevenje (**n3**), reduktor blendera (**o4**), tijelo (**a**) aparata čistite isključivo vlažnom spužvom i pažljivo sušite.
- Nikad ne perite blok motora u mašini za pranje posuđa.
- Ne koristite abrazivne spužve, niti predmete koji sadrže metalne dijelove.

- Nikad ne potapajte blok motora u vodu. Brišite ga suhom, tek navlaženom krpom.

Pažnja: štapni mikseri (l/m), nož mini nastavka za mljevenje (n2) i nož blendera (o2) imaju veoma oštra sječiva. Mjere predostrožnosti moraju se preduzeti prilikom njihovog čišćenja.

POPIS

a. Metla

a1. Tlačítko pro uvolnění metel
nebo hnětačů

a2. Měnič rychlosti / Turbo

b/c. Šlehací metly pro lehké pokrmy
(podle modelu)

d/e. Hnětací metly na těžká těsta
(podle modelu)

f. Pojistka

g. Podstavec (podle modelu)

h. Mísa (podle modelu)

i. Tlačítko zamknutí / odemknutí
otočného ramene (podle typu)

j. Tlačítko zamknutí / odemknutí
šlehače (podle typu)

k. Stěrka (podle typu)

l. Plastová noha mixéru
(podle modelu)

m. Nerezová noha mixéru
(podle modelu)

n. Mini sekáček 500 ml
(podle modelu)

n1 Mísa

n2 Nůž

n3 Redukce

o. Mixovací nádoba 800 ml
(podle modelu)

o1 Mísa s ryskami

o2 Nůž

o3 Víko s těsněním

o4 Redukce

p. Dávkovací mísa (podle modelu)

q. Stabilizační podstava (podle
modelu)

r. Víko (podle modelu)

SPOUŠTĚNÍ

- Vyjměte příslušenství z obalu a vyčistěte je teplou vodou.

Důležité upozornění: noha mixéru (l nebo m), nůž mini sekáčku (n2) a nůž mixovací nádoby (o2) jsou velmi ostré. Při manipulaci s nimi je nutno postupovat velmi opatrně.

POUŽITÍ PŘÍSTROJE

Důležité upozornění:

NIKDY NEPOUŽÍVEJTE MIXÉR A ŠLEHACÍ ČI HNĚTACÍ METLY VE STEJNOU DOBU JAKO NOHU MIXÉRU, MINI SEKÁČEK ČI MIXOVACÍ NÁDOBU.

Nepoužívejte příslušenství k mini sekáčku a mixovací nádobě bez stabilizační podložky.

REŽIM MIXÉRU SE ŠLEHÁNÍM A HNĚTENÍM:

• **Ruční používání:**

- Zkontrolujte, zda je výrobek odpojený, zda je přepínač rychlosti (a2) v poloze „0“ a zda v zadní části výrobku není připojena noha mixéru, mini sekáček ani mixér.
- Zasuňte tyčky šlehací metly (b) nebo hnětače (d) do otvorů k tomu určených a zajistěte je. **Šlehací a hnětací metly mají speciální tvar, metly s pojistkou (f) je nutno umístit doleva, do většího otvoru (obr. 1).**
- Zapojte přístroj:
 - **Váš přístroj má 5 rychlostí a funkci Turbo. Vždy začínejte šlehat nebo hníst v poloze 1 a pak 2, 3, 4, 5 (obr. 2).**
 - Pokud chcete hníst těžká a hutná těsta, doporučujeme vám pracovat jen v poloze 5.
 - Rychlost můžete také zvýšit tím, že použijete funkci Turbo. Přesto vám ji doporučujeme používat jen velmi krátce (nejvýše 30 s u hutných těst).

- Po ukončení provozu nastavte volič rychlosti (a2) do polohy „0“.
- Odpojte přístroj.
- Pak stiskněte tlačítko pro vysunutí (a1) a uvolněte metly.

• **Používání na podstavci (g):
(Podle typu)**

- Zkontrolujte, zda je výrobek odpojen, zda je volič rychlosti (a2) v poloze „0“ a zda není připojena noha mixéru.
- Zasuňte tyčky šlehací nebo hnětací metly (c,e) do otvorů k tomu určených a zajistěte je. **Metly mají speciální tvar, šlehací nebo hnětací metlu s pojistkou (f) je nutno umístit doleva, do většího otvoru (obr. 1).**
- Umístěte podstavec (g) na pracovní plochu:
 - Pokud chcete uvolnit rameno, uvolníte ho stiskem tlačítka (i) (obr. 3).
 - Umístěte mísu (h) (Obr. 3).
 - Odblokujte rameno, abyste ho mohli složit, stiskem tlačítka (i) (obr. 4).
 - Nasadte mixér s metlami na otočné rameno, dokud neuslyšíte vycvaknutí (obr. 5).

UPOZORNĚNÍ:

MIXÉR VKLÁDEJTE UMÍSTĚNÍM ŠLEHACÍCH ČI HNĚTACÍCH METEL DO ZÁŘEZŮ/DRÁŽEK (Obr. 5)

- Zapojte přístroj:
 - Váš přístroj má 5 rychlostí a funkci Turbo. Vždy začínejte šlehat nebo hníst v poloze **1** a pak **2, 3, 4, 5** (**obr. 2**).
 - Pokud chcete hníst těžká a hutná těsta, doporučujeme vám pracovat jen v poloze **5**.
 - Rychlost můžete také zvýšit tím, že použijete funkci Turbo (**a2**). Přesto vám ji doporučujeme používat jen velmi krátce (nejvýše 30 s u hutných těst).
- Po ukončení provozu nastavte volič rychlosti (**a2**) do polohy „**0**“.
- Odpojte a stiskněte tlačítko pro uvolnění (**i**) a uvolněte otočné rameno. Pak stiskněte tlačítko odblokování mixéru (**j**) a vyjměte ho z držáku.
- Pak stiskněte tlačítko pro vysunutí (**a1**) a uvolněte metly.

FUNKCE TYČOVÉHO MIXÉRU (PODLE TYPU)

- Zkontrolujte, zda je výrobek odpojen, zda je volič rychlosti (**a2**) v poloze „**0**“ a zda jsou všechny metly odpojeny od výrobku.
- Nadzvedněte poklop v zadní části přístroje a opatrně našroubujte nohu mixéru (**l nebo m**) proti směru hodinových ručiček (**obr. 6**), dokud neuslyšíte cvaknutí.

Pokud ucítíte mírný odpor při šroubování, znamená to, že noha není správně nasazena. Doporučujeme ji celou vyjmout a znovu našroubovat správně.

- Zapojte přístroj:
 - Nohu mixéru vložte do připravovaného pokrmu před spuštěním (vyhnete se možnému potřísnění).
 - Přístroj spusťte pomocí přepínače rychlosti (**a2**), (**Obr. 2**), nejprve v poloze **1** a pak **2, 3, 4, 5**. Jestliže recept vyžaduje větší výkon, použijte funkci Turbo (**a2**).
 - Než vyjmete nohu mixéru z připravovaného pokrmu, vypněte přístroj (vyhnete se možnému potřísnění).

Vyjmutí nohy mixéru:

- Vypněte přístroj do polohy „**0**“, odpojte jej a odšroubujte nohu mixéru (**l nebo m**) ve směru hodinových ručiček.

Nohu mixéru nepoužívejte:

- V nádobě na zdroji tepla.
- Nespouštějte ji naprázdno ani s kostkami ledu, na sekání syrového masa, suchého ovoce (mandle, oříšky atd.).

FUNKCE MINI SEKÁČKU 500 ML (PODLE MODELU)

- Umístěte nádobu (**n1**) na podstavec (**q**).

- Nasadíte nůž (n2) na hřídel mísy (n1).
- Umístíte do mísy (n1) potraviny, pak umístíte redukci (n3).
- Zkontrolujte, zda je výrobek odpojen, zda je volič rychlosti (a2) v poloze „0“ a zda jsou všechny šlehače nebo metly odpojeny od výrobku.
- Zvedněte poklop v zadní části přístroje a umístíte přístroj na redukci (n3) mini sekáčku.
- Zapojte přístroj a pak jej spusťte pomocí přepínače rychlosti (a2), (Obr. 2), nejprve v poloze 1 a pak 2, 3, 4, 5. Jestliže recept vyžaduje větší výkon, použijte funkci Turbo (a2).
- Jakmile je směs hotová, vypněte přístroj a odpojte jej.
- Sejměte přístroj, pak redukci (n3).
- Sejměte nůž (n2), uchopte jej vždy za plastovou část.
- Po použití vyjměte pokrm.
- **Nespouštějte toto příslušenství naprázdno.**

FUNKCE MIXOVACÍ NÁDOBY 800 ML (PODLE MODELU)

- Umístíte nádobu (o1) na podstavec (q).
- Nasadíte nůž (o2) na hřídel mísy (o1).
- Vložte do mísy (o1) potraviny, pak nasadíte víko s těsněním (o3) a redukci (o4).
- Zkontrolujte, zda je výrobek odpojen,

- zda je volič rychlosti (a2) v poloze „0“ a zda jsou všechny šlehače nebo metly odpojeny od výrobku.
- Zvedněte poklop v zadní části přístroje a umístíte přístroj na redukci (o4) mísy mixéru.
- Zapojte přístroj a pak jej spusťte pomocí přepínače rychlosti (a2), (Obr. 2), nejprve v poloze 1 a pak 2, 3, 4, 5.

Jestliže recept vyžaduje větší výkon, použijte funkci Turbo (a2).

- Jakmile je směs hotová, vypněte přístroj a odpojte jej.
- Sejměte přístroj, redukci (o4), pak víko (o3).
- Sejměte nůž (o2), uchopte jej vždy za plastovou část.
- Po použití vyjměte pokrm.
- **Nespouštějte toto příslušenství naprázdno.**

MNOŽSTVÍ A DOBA PŘÍPRAVY

- Šlehač: omáčky, rozšlehané bílky, krémy, majonézy a lehká těsta (např. palačinkové těsto).
- Hnětače: těžké těsto, např. chlebové těsto, těsto na pizzu, křehké pečivo a husté těsto obsahující mleté maso.

Příslušenství	Maximální množství	Maximální čas	Rychlost
Husté metly Sníh z bílků	12 bílků	4 min	5
Husté metly Bábovka	9 vajec, 470 g mouky, 470 g rozpuštěného másla, 470 g cukru, 1 kávová lžička prášku do pečiva, 2 špetky soli, 1 sáček vanilkového cukru	5 min	5
Hnětače s nebo bez základny Těsto na chléb	500 g mouky, 300 ml vody, 10 g soli, 10 g pekařského droždí	3 min	5
Noha mixéru Polévka	160 g vařené zeleniny, 240 g vývaru	Zapnout na 55s, potom přestávka alespoň na 1 minutu. Nespouštějte více než pětkrát	Turbo
Malý mlýnek Otrhaná petrželka	25 g petrželky	15 s	Turbo
Nádoba mixéru Mléčný koktejl	150 g banánu, 300 ml mléka, 6 kostek ledu	45 s	Turbo

ČIŠTĚNÍ

- Zkontrolujte, zda je zařízení řádně odpojeno.
- Vyčistěte šlehací metly (**b/c**), hnětací metly (**d/e**), nohu mixéru (**l/m**), mini sekáček (**n**) a mixovací nádobu (**o**) bezprostředně po použití, aby zbytky směsi vajec nebo oleje nezůstaly přilepené nebo aby nezaschly.
- Šlehací metly (**b/c**), Hnětací metly (**d/e**), mixér (**l/m**), nádobu, nůž, podstavec mini sekáčku (**n1/n2/q**) nádobu, nůž, vodotěsné víko a podstavec mixovací nádoby (**o1/o2/o3/q**) lze očistit vodou pomocí houbičky a tekutého čisticího prostředku na nádobí.
 - Šlehací metly (**b/c**), hnětací metly (**d/e**), nádobu, nůž a podstavec mini sekáčku (**n1/n2/q**) nádobu, nůž, vodotěsné víko a stabilizační podstavu mixovací nádoby (**o1/o2/o3/q**) lze mýt v myčce nádobí.
 - Tyčové mixéry (**l/m**) lze mýt v myčce nádobí v horním koši a čepelemi směrem vzhůru.
- Podstavec (**g**), redukci mini sekáčku (**n3**), redukci mixovací nádoby (**o4**), trup (**a**) přístroje myjte jen vlhkou houbičkou a důkladně je osušte.
- Nikdy neumývejte blok motoru v myčce na nádobí.
- Nepoužívejte hrubé houbičky nebo předměty obsahující kovové části.
- Nikdy blok motoru neponořujte do vody. Otřete suchým nebo skoro suchým hadrem.

Důležité upozornění: nohy mixéru (l nebo m) a nůž mini sekáčku (n2) a nůž mixovací nádoby (o2) jsou velmi ostré. Při manipulaci s nimi je nutno postupovat velmi opatrně.

LEÍRÁS

a. Mixer

a1. Dagasztókar és habverő
kioldógomb

a2. Sebességváltó / turbó

b/c. Szálas habverő könnyű
készítményekhez (modell szerint)

d/e. Dagasztókarok sűrű tésztákhoz
(modell szerint)

f. Egyértelműsítő jelzés

g. Aljzat (modell szerint)

h. Edény (modell szerint)

i. Billenőkar rögzítő / kioldó gomb
(modell szerint)

j. Mixer rögzítő / kioldó gomb
(modell szerint)

k. Spatula (modell szerint)

l. Műanyag mixertalp (modell szerint)

m. Rozsdamentes acél mixertalp
(modell szerint)

n. Miniaprító, 500 ml
(modell szerint)

n1 Edény

n2 Aprítókés

n3 Adapter

o. Turmixoló edény, 800 ml
(modell szerint)

o1 Mércés edény

o2 Aprítókés

o3 Szigetelő fedél

o4 Adapter

p. Adagoló edény (modell szerint)

q. Stabilizáló alap (modelltől függően)

r. Fedél (modelltől függően)

ÜZEMBE HELYEZÉS

- Vegye ki a tartozékokat csomagolásukból, és tisztítsa meg őket meleg vízzel.

Figyelem: a mixertalp (l vagy m), valamint a miniaprító (n2) és a turmixoló edény (o2) vágókései rendkívül éles vágóélekkel rendelkeznek. Óvintézkedéseket kell tenni használatuk során.

A KÉSZÜLÉK HASZNÁLATA

Fontos:

SOHA NE HASZNÁLJA A HABVERŐKET VAGY A DAGASZTÓKAROKAT A TURMIXTALPPAL, A MINIAPRÍTÓVAL VAGY A TURMIXOLÓ EDÉNNYEL EGYIDEJŰLEG.

Ne használja a mini aprítót és a blender tálat a stabilizáló alap nélkül.

MIXERKÉNT VALÓ HASZNÁLAT A HABVERŐKKEL VAGY A DAGASZTÓKAROKKAL:

• **Kézi használat:**

- Győződjön meg arról, hogy a készülék ki van húzva, hogy a sebességváltó **(a2)** “0” pozícióban van, és hogy sem a mixertalp, sem a miniaprító, sem a turmix nincs a készülék elejére csatlakoztatva.
- Illessze bele a habverők **(b)** vagy dagasztókarok **(d)** szárát az erre szolgáló lyukakba, és rögzítse őket. **A habverők és a dagasztókarok speciális formával rendelkeznek, azt a dagasztókart vagy habverőt, amelyiken az egyértelműsítő jelzés (f) van, bal oldalra kell illeszteni, a nagyobbik lyukba (1. ábra).**
- Dugja be a készüléket:
 - **A készülék 5 sebességgel és egy turbó funkcióval rendelkezik. Mindig kezdje a keverést vagy a dagasztást 1-es fokozaton, utána 2, 3, 4, 5 (2. ábra).**

- Sűrű és szilárd tészták dagasztására javasoljuk, hogy kizárólag az **5-ös** fokozatot használja.
- Növelheti a sebességet a turbó funkció kiválasztásával is. Javasoljuk azonban, hogy csak rövid ideig használja (legfeljebb 30 másodpercig szilárd tészták esetében).
- A művelet befejezését követően állítsa a sebességváltót **(a2)** “0” állásba.
- Húzza ki.
- Utána nyomja meg a kioldógombot **(a1)** a habverők vagy dagasztókarok eltávolításához.
- **Használat aljzaton (g): (Modell szerint)**
 - Győződjön meg arról, hogy a készülék ki van húzva, hogy a sebességváltó **(a2)** “0” pozícióban van, és hogy nincs rajta a mixertalp.
 - Illessze bele a habverők **(c)** vagy dagasztókarok **(e)** szárát az erre szolgáló lyukakba, és rögzítse őket. **A habverők és a dagasztókarok speciális formával rendelkeznek, azt a dagasztókart vagy habverőt, amelyiken az egyértelműsítő jelzés (f) van, bal oldalra kell illeszteni, a nagyobbik lyukba (1. ábra).**
 - Helyezze az aljzatot **(g)** a munkafelületre:
 - A kart a felemeléshez oldja ki az **(i)** gomb megnyomásával **(3. ábra)**.
 - Helyezze rá az edényt **(h)** **(3. ábra)**.
 - A visszahajtáshoz oldja ki a kart az

- (i) gomb megnyomásával (4. ábra).
- Helyezze rá a dagasztókarokkal vagy habverőkkel felszerelt mixert a billenőkarra, amíg csak kattantást nem hall (5. ábra).

Figyelem:

A MIXERT ÚGY HELYEZZE FEL, HOGY A HABVERŐKET VAGY A DAGASZTÓKAROKAT A ROVÁTKÁKBA ILLESZTI (5. ábra).

- Dugja be a készüléket:
 - A készülék 5 sebességgel és egy turbó funkcióval rendelkezik. Mindig kezdje a keverést vagy a dagasztást az 1-es fokozaton, utána 2, 3, 4, 5 (2. ábra).
 - Sűrű és szilárd tészták dagasztására javasoljuk, hogy kizárólag az 5-ös fokozatot használja.
 - Növelheti a sebességet a turbó funkció (a2) kiválasztásával is; Javasoljuk azonban, hogy csak rövid ideig használja (legfeljebb 30 másodpercig szilárd tészták esetében).
- A művelet befejezését követően állítsa a sebességváltót (a2) "0" állásba.
- Húzza ki, és hozza működésbe a kioldógombot (i), majd emelje fel a billenőkart. Utána nyomja meg a mixer (j) kioldógombját, hogy levegye a mixert az állványról.
- Utána nyomja meg a kioldógombot (a1) a habverők vagy dagasztókarok eltávolításához.

TURMIXKÉNT VALÓ HASZNÁLAT

(MODELL SZERINT)

- Győződjön meg arról, hogy a készülék ki van húzva, hogy a sebességváltó (a2) "0" pozícióban van, és hogy a habverők vagy a dagasztókarok ki vannak húzva a készülékből.
- Emelje fel a készülék elején található süllyesztőt, és erőltetés nélkül csavarja bele a mixertalpat (l vagy m) az óramutató járásával ellentétes irányban (6. ábra), a kattantásig.

Ha elakadást érzékel a becsavarozás során, akkor nem megfelelően van beillesztve a talp. Mindenképpen teljesen vegye ki, és csavarja be újra helyesen.

- Dugja be a készüléket:
 - A készülék bekapcsolása előtt merítse bele a mixertalpat a készítménybe, így elkerülheti az ételdarabok felfröcskölését.
 - Indítsa be a sebességváltó (a2) segítségével, (2. ábra), először 1-es fokozaton, majd 2, 3, 4, 5. Használja a Turbó (a2) funkciót, ha a recept nagyobb teljesítményt igényel.
 - Mielőtt kiveszi a mixertalpat a készítményből, kapcsolja ki a készüléket (így elkerülheti a felfröcskölést).

A mixertalp levétele:

- A kikapcsolást követően, "0" állásban, húzza ki a készüléket, és csavarja ki a mixertalpat (l vagy m), az óramutató járásával megegyező

irányban.

Ne használja a mixertalpat:

- Tartóban vagy hőforráson.
- Ne járassa üresben, ne használja jégkockákhoz, illetve nyers hús vagy kemény gyümölcsök (mandula, mogyoró stb.) aprítására.

500 ML-ES MINIAPRÍTÓKÉNT VALÓ HASZNÁLAT (MODELL SZERINT)

- Helyezze a edényt **(n1)** a csúszásgátló talpra **(q)**.
- Helyezze a vágókést **(n2)** az edény **(n1)** tengelyére.
- Helyezze az élelmiszereket az edénybe **(n1)**, majd helyezze fel az adaptert **(n3)**.
- Győződjön meg arról, hogy a készülék ki van húzva, hogy a sebességváltó **(a2)** “0” pozícióban van, és hogy a habverők vagy a dagasztókarok ki vannak húzva a készülékből.
 - Emelje fel a készülék elején található süllyesztőt, és helyezze a készüléket a miniaprító adapterére **(n3)**.
 - Dugja be a készüléket, majd indítsa be a sebességváltó **(a2)** segítségével, **(2. ábra)**, először **1-es** fokozaton, majd **2, 3, 4, 5**. Használja a Turbó **(a2)** funkciót, ha a recept nagyobb teljesítményt igényel.
 - Amint elkészült a készítmény, kapcsolja ki a készüléket, majd húzza ki.
 - Vegye le a készüléket, majd az adaptert **(n3)**.
 - Vegye le a vágókést **(n2)**, a műanyag részénél megfogva.

- A használat után vegye ki az ételt.
- **Ezt a tartozékot ne használja üresben.**

800 ML-ES TURMIXOLÓ EDÉNYKÉNT VALÓ HASZNÁLAT (MODELL SZERINT)

- Helyezze a mércés edényt **(o1)** a csúszásgátló talpra **(q)**.
- Helyezze a vágókést **(o2)** az edény **(o1)** tengelyére.
- Helyezze az élelmiszereket az edénybe **(o1)**, majd tegye rá a szigetelő fedelet **(o3)** és az adaptert **(o4)**.
- Győződjön meg arról, hogy a készülék ki van húzva, hogy a sebességváltó **(a2)** “0” pozícióban van, és hogy a habverők vagy a dagasztókarok ki vannak húzva a készülékből.
 - Emelje fel a készülék elején található süllyesztőt, és helyezze a készüléket a turmixoló edény adapterére **(o4)**
 - Dugja be a készüléket, majd indítsa be a sebességváltó **(a2)** segítségével, **(2. ábra)**, először **1-es** fokozaton, majd **2, 3, 4, 5**. Használja a Turbó funkciót **(a2)** ha a recept nagyobb teljesítményt igényel.
 - Amint elkészült a készítmény, kapcsolja ki a készüléket, majd húzza ki.
 - Vegye le a készüléket, az adaptert **(o4)**, majd a fedelet **(o3)**.
 - Vegye le a vágókést **(o2)**, a műanyag részénél megfogva.
 - A használat után vegye ki az ételt.
 - **Ezt a tartozékot ne használja üresben.**

MENNYISÉGEK ÉS ELKÉSZÍTÉSI IDŐ

- Habverők: szószokhoz, tojás felveréséhez, krémekhez, majonézhez és könnyű, felvert híg tésztaanyaghoz (pl. palacsinta tészta).
- Dagasztók: nehéz tésztákhoz, pl. kenyér tésztához, pizza tésztához, omlós tésztához és vastag, darált húsos tésztához.

Tartozékok	Maximális mennyiség	Maximális idő	Sebesség
Szálas habverők Tojásfehérje hab	12 tojás fehérje	4 perc	5
Szálas habverők Egyensúly tészta	9 tojás, 470 g liszt, 470 g olvasztott vaj, 470 g cukor, 1 kávéskanál sütőpor, 2 csipetnyi só, 1 tasak vanillincukor	5 perc	5
Dagasztók alappal, vagy nélküle Kenyértészta	500 g liszt, 300 ml víz, 10 g só, 10 g élesztő	3 perc	5
Mixertalp Krémleves	160 g főtt zöldség 240 g alaplé	55 mp bekapcsolt állapotban, min. 1 perces pihenőidővel Ne alkalmazza 5-nél többször	Turbó
Miniaprító Darált petrezselyem	25 g petrezselyem	15 mp	Turbó
Turmixoló edény Milk shake	150 g banán, 300 ml tejből 6 jéggombóc	45 mp	Turbó

TISZTÍTÁS

- Győződjön meg arról, hogy a készülék ki van húzva.
- A habverőket (**b/c**), dagasztókarokat (**d/e**), a mixertalpat (**l/m**), a miniaprítót (**n**) és a turmixoló edényt (**o**) használat után rögtön tisztítsa meg, elkerülve a tojásos vagy olajos maradékok odaragadását vagy rászáradását.
- A habverőket (**b/c**), keverőket (**d/e**), a műanyag és fém botturmixot (**l/m**), a tálat, kést, a mini aprító csúszásgátló talpát (**n1/n2/q**), valamint a turmixgép csészéjét, kését, zárófedelét és csúszásgátló talpát (**o1/o2/o3/q**) elmoshatja vízzel, szivaccsal és mosogatószerrel.
 - A habverőket (**b/c**), keverőket (**d/e**), tálat, kést és a mini aprító csúszásgátló talpát (**n1/n2/q**), valamint a turmixgép csészéjét, kését, zárófedelét és a csésze csúszásgátló talpát (**o1/o2/o3/q**) be lehet tenni mosogatógépbe. A botturmix (**l/m**) a mosogatógép felső kosarában, felfelé irányított késekkel mosható.
- Az aljzatot (**g**), a miniaprító adapterét (**n3**), a turmixoló adapterét (**o4**), a készülék fő részét (**a**) kizárólag nedves szivaccsal tisztítsa, és szárítsa meg alaposan.
- A motorblokkot tilos a mosogatógépbe rakni.
- Ne használjon érdes rongyot vagy fém alkatrészeket tartalmazó tárgyakat.
- Soha ne merítse a motorblokkot

a vízbe. Száraz vagy alig nedves ronggyal törölje át.

Figyelem: a mixertalp (l/m), valamint a miniaprító (n2) és a turmixoló (o2) vágókései rendkívül éles vágóélekkel rendelkeznek. Óvintézkedéseket kell tenni tisztításuk során.

DESCRIERE

a. Mixer

a1. Buton de eliberare a telurilor de frământat și de bătut

a2. Variator de viteză / turbo

b/c. Teluri din sârmă pentru preparate ușoare (în funcție de model)

d/e. Teluri pentru frământat aluaturi tari (în funcție de model)

f. Reper de orientare

g. Soclu (în funcție de model)

h. Bol (în funcție de model)

i. Buton de blocare/deblocare a brațului pivotant (în funcție de model)

j. Buton de blocare/deblocare a mixerului (în funcție de model)

k. Spatulă (în funcție de model)

l. Picior de mixare din plastic (în funcție de model)

m. Picior de mixare din inox (în funcție de model)

n. Mini-tocător de 500 ml (în funcție de model)

n1 Bol

n2 Cuțit

n3 Reductor

o. Bol blender de 800 ml (în funcție de model)

o1 Bol gradat

o2 Cuțit

o3 Capac etanș

o4 Reductor

p. Bol dozator (în funcție de model)

q. Bază stabilizatoare (în funcție de model)

r. Capac (în funcție de model)

PUNERE ÎN FUNCȚIUNE

- Scoateți accesoriile din ambalaj și curățați-le cu apă caldă.

Atenție: piciorul de mixare (m sau m) și cuțitul mini-tocătorului (n2) și al bolului blender (o2) au lame foarte ascuțite. Trebuie să luați măsuri de precauție când le manipulați.

UTILIZAREA APARATULUI

Important:

NU UTILIZAȚI NICIODATĂ TELURILE DE BĂTUT SAU DE FRĂMÂNTAT ÎN ACELAȘI TIMP CU PICIORUL DE MIXARE, CU MINI-TOCĂTORUL SAU CU BOLUL BLENDER.

Nu utilizați mini-tocătorul sau accesoriile pentru blender fără baza stabilizatoare.

ÎN FUNCȚIA MIXER CU TELURI DE BĂTUT SAU DE FRĂMÂNTAT:

- **Utilizarea cu mână:**
- Verificați ca aparatul să fie deconectat de la priză, ca selectorul de viteză (**a2**) să fie pe poziția „0” și să nu fie conectat nici piciorul de mixare, nici mini-tocătorul, nici blenderul, în spatele aparatului.
- Introduceți tijele fiecărui tel de bătut (**b**) sau de frământat (**d**) în orificiile prevăzute în acest scop și blocați-le. **Telurile de bătut și cele de frământat au o formă specifică, telul de frământat sau de bătut cu reperul de orientare (f) trebuie să fie montat în stânga, în orificiul cel mai mare (Fig. 1).**
- Conectați aparatul la priză:
 - **Aparatul dumneavoastră este prevăzut cu 5 viteze și cu o funcție turbo. Începeți întotdeauna să mixați sau să frământați pe poziția 1, apoi pe**

2, 3, 4, 5 (Fig. 2).

- Pentru a frământa aluaturi tari și consistente, vă recomandăm să lucrați doar pe poziția **5**.
 - De asemenea, puteți să creșteți viteza, selectând funcția turbo. Vă recomandăm, totuși, să nu o utilizați decât pentru scurt timp (maximum 30 s pentru aluaturile consistente).
 - După ce ați terminat operațiunea, puneți selectorul de viteză (**a2**) pe poziția „0”.
 - Deconectați de la priză.
 - Apăsăți apoi pe butonul de eliberare (**a1**) pentru a elibera telurile de bătut sau de frământat.
- **Utilizarea pe soclul (g): (În funcție de model)**
 - Verificați ca aparatul să fie deconectat de la priză, ca selectorul de viteză (**a2**) să fie pe poziția „0” și să nu fie conectat piciorul de mixare.
 - Introduceți tijele fiecărui tel de bătut (**c**) sau de frământat (**e**) în orificiile prevăzute în acest scop și blocați-le. **Telurile de bătut și cele de frământat au o formă specifică, telul de frământat sau de bătut cu reperul de orientare (f) trebuie montat în stânga, în orificiul cel mai mare (Fig. 1).**
 - Așezați soclul (**g**) pe suprafața de lucru:
 - Pentru a ridica brațul, deblocați apăsând pe butonul (**i**) (Fig. 3).
 - Poziționați bolul (**h**) (Fig. 3).

- Deblocați brațul pentru a-l rabata, apăsând pe butonul **(i)** (**Fig. 4**).
- Montați mixerul, prevăzut cu telurile de frământat sau de bătut, pe brațul pivotant, până când auziți un clic (**Fig. 5**).

Atenție:

INTRODUCEȚI MIXERUL, POZIȚIONÂND TELURILE DE BĂTUT SAU DE FRĂMÂNTAT ÎN CANELURI (**Fig. 5**).

- Conectați aparatul la priză:
 - Aparatul dumneavoastră este prevăzut cu **5** viteze și cu o funcție turbo. Începeți întotdeauna să mixați sau să frământați pe poziția **1**, apoi pe **2, 3, 4, 5** (**Fig. 2**).
 - Pentru a frământa aluaturi tari și consistente, vă recomandăm să lucrați doar pe poziția **5**.
 - De asemenea, puteți să creșteți viteza, selectând funcția turbo (**a2**). Vă recomandăm, totuși, să nu o utilizați decât pentru scurt timp (maximum 30 s pentru aluaturile consistente).
- După ce ați terminat operațiunea, puneți selectorul de viteză (**a2**) pe poziția „**0**”.
- Deconectați de la priză și acționați butonul de deblocare (**i**) pentru a ridica brațul pivotant. Apăsăți apoi pe butonul de blocare al mixerului (**j**) pentru a scoate mixerul din suport.
- Apăsăți apoi pe butonul de eliberare (**a1**) pentru a elibera telurile de bătut sau de frământat.

ÎN FUNCȚIA DE MIXARE (ÎN FUNCȚIE DE MODEL)

- Verificați ca aparatul să fie deconectat de la priză, ca selectorul de viteză (**a2**) să fie pe poziția „**0**” și ca telurile de bătut sau de frământat să fie scoase din aparat.
- Ridicați trapa situată în spatele aparatului și înșurubați fără a forța piciorul de mixare (**l** sau **m**) în sens invers acelor de ceas (**Fig. 6**) până când se aude clic.

Dacă simțiți o anumită rezistență în momentul înșurubării, înseamnă că piciorul nu este bine centrat.

Nu ezitați să-l scoateți complet și să-l înșurubați corect.

- Conectați aparatul la priză:
 - Introduceți piciorul de mixare în preparat înainte de a pune aparatul în funcțiune, în acest fel veți evita împrôșcarea.
 - Puneți în funcțiune cu ajutorul selectorului de viteză (**a2**), (**Fig. 2**), mai întâi pe poziția **1**, apoi pe **2, 3, 4, 5**. Folosiți funcția Turbo (**a2**) dacă rețeta necesită mai multă putere.
 - Înainte de a scoate piciorul de mixare din preparat, opriți aparatul (veți evita împrôșcarea).

Scoaterea piciorului de mixare:

- Când ați oprit, pe poziția „**0**”, deconectați aparatul și deșurubați

piciorul de mixare (**l sau m**) rotind în sensul acelor de ceas.

Nu utilizați piciorul de mixare:

- Într-un vas așezat pe o sursă de căldură.
- Nu-l puneți în funcțiune în gol, nici cu cuburi de gheață, pentru tocarea cărnii crude, a fructelor uscate (migdale, alune, etc.).

ÎN FUNCȚIA MINI-TOCĂTOR DE 500

ML (ÎN FUNCȚIE DE MODEL)

- Așezați bolul (**n1**) pe baza stabilizatoare (**q**).
- Montați cuțitul (**n2**) pe axul bolului (**n1**).
- Puneți alimentele în bolul (**n1**), apoi montați reductorul (**n3**).
- Verificați ca aparatul să fie deconectat, ca selectorul de viteză (**a2**) să fie pe poziția „0” și ca telurile de bătut sau de frământat să fie scoase din aparat.
- Ridicați trapa situată în spatele aparatului și puneți aparatul pe reductorul (**n3**) al mini-tocătorului
- Conectați aparatul la priză, apoi puneți-l în funcțiune cu ajutorul selectorului de viteză (**a2**) (**Fig. 2**), mai întâi pe viteza **1**, apoi pe **2, 3, 4, 5**. Folosiți funcția Turbo (**a2**), dacă rețeta necesită mai multă putere.
- După ce ați terminat preparatul, opriți aparatul, apoi deconectați-l de la priză.
- Scoateți aparatul, apoi reductorul (**n3**).
- Scoateți cuțitul (**n2**), manipulându-l de partea din plastic.

- După utilizare, scoateți preparatul.
- **Nu puneți în funcțiune acest accesoriu în gol.**

ÎN FUNCȚIA BOL BLENDER DE 800

ML (ÎN FUNCȚIE DE MODEL)

- Așezați bolul (**o1**) pe baza stabilizatoare (**q**).
- Montați cuțitul (**o2**) pe axul bolului (**o1**).
- Puneți alimentele în bolul (**o1**), apoi montați capacul de etanșare (**o3**) și reductorul (**o4**).
- Verificați ca aparatul să fie deconectat, ca selectorul de viteză (**a2**) să fie pe poziția „0” și ca telurile de bătut sau de frământat să fie scoase din aparat.
- Ridicați trapa situată în spatele aparatului și puneți aparatul pe reductorul (**o4**) al bolului blender.
- Conectați aparatul la priză, apoi puneți în funcțiune cu ajutorul selectorului de viteză (**a2**), (**Fig. 2**), mai întâi pe viteza **1**, apoi pe **2, 3, 4, 5**.
- Folosiți funcția Turbo (**a2**) dacă rețeta necesită mai multă putere.
- După ce ați terminat preparatul, opriți aparatul, apoi deconectați-l de la priză.
- Scoateți aparatul, apoi reductorul (**o4**), apoi capacul (**o3**).
- Scoateți cuțitul (**o2**), manipulându-l de partea din plastic.
- După utilizare, scoateți preparatul.
- **Nu puneți în funcțiune acest accesoriu în gol.**

CANTITĂȚI ȘI TIMPI DE PREPARARE

- Palete mixer pentru: sosuri, bătut albușuri, creme, maioneză și amestecuri fluide (de ex. aluat de clătite).
- Cârliche de frământat pentru: tipuri de aluaturi vâscoase precum cel de pâin, de pizza, aluat fraged și aluat dens ce conține carne tocată.

Accesorii	Cantitate maximă	Cantitate maximă	Cantitate maximă
Teluri din sârmă Spumă de albuș	12 albușuri de ouă	4 min	5
Teluri din sârmă Checuri	9 ouă, 470 g făină, 470 g unt topit, 470 g zahăr, 1 linguriță praf de copt, 2 vârfuri de cuțit de sare, 1 pliculeț de zahăr vanilat	5 min	5
Cârliche de frământat cu sau fără suport Aluat de pâine	500 g făină, 300 ml apă, 10 g sare, 10 g drojdie de bere	3 min	5
Picior de mixare Supă	160 g legume fierte, 240 g de supă	55 s ON cu timp de repaus de minimum 1 min A nu se utiliza mai mult de 5 ori	Turbo
Mini-tocător Pătrunjel tocat	25 g de pătrunjel	15 s	Turbo
Bol blender Milkshake	150 g de banane, 300 ml de lapte, 6 cuburi de gheață	45 s	Turbo

CURĂȚAREA

- Asigurați-vă că aparatul este deconectat de la priză.
- Curățați telurile de bătut **(b/c)**, telurile de frământat **(d/e)**, piciorul de mixare **(l/m)**, mini-tocătorul **(n)** și bolul blender **(o)** imediat după utilizare, pentru a evita ca resturile de amestec de ouă sau de ulei să rămână lipite sau să se usuce.
- Telurile **(b/c)**, cârligele pentru frământat **(d/e)**, piciorul din plastic sau metal al mixerului **(l/m)**, bolul, cuțitul, baza stabilizatoare a mini-tocătorului **(n1/n2/q)**, precum și bolul, cuțitul, capacul și baza stabilizatoare a blenderului **(o1/o2/o3/q)** pot fi curățate sub apă, folosind un burete și detergent de vase lichid.
 - Telurile **(b/c)**, cârligele pentru frământat **(d/e)**, bolul, cuțitul și baza stabilizatoare a mini-tocătorului **(n1/n2/q)**, precum și bolul, cuțitul, capacul și baza stabilizatoare a blenderului **(o1/o2/o3/q)** pot fi curățate în mașina de spălat vase.
Picioarele mixerului **(l/m)** pot fi curățate în mașina de spălat vase în coșul superior, cu lamele orientate în sus.
- Curățați soclul **(g)**, reductorul mini-tocătorului **(n3)**, reductorul blenderului **(o4)**, corpul **(a)** al aparatului doar cu un burete umed și uscați bine.
- Nu spălați niciodată blocul motor în

mașina de spălat vase.

- Nu utilizați bureți abrazivi sau obiecte care conțin părți metalice.
- Nu introduceți niciodată blocul motor în apă. Ștergeți-l cu o cârpă uscată, foarte puțin umezită.

Atenție: picioarele de mixare (l/m), cuțitul mini-tocătorului (n2) și cuțitul bolului blender (o2) au lame foarte ascuțite. Trebuie să luați măsuri de precauție când le manipulați.

POPIS

a. Šľahač

a1. Tlačidlo na uvoľnenie miešacích nastavcov a metličiek

a2. Regulátor rýchlosti / turbo

b/c. Drôtené metličky na šľahanie redších zmesí

(v závislosti od modelu)

d/e. Miešacie nástavce na hnetenie hustého cesta

(v závislosti od modelu)

f. Rozlišovacia značka

g. Podstavec (v závislosti od modelu)

h. Pracovná nádoba

(v závislosti od modelu)

i. Tlačidlo na zaistenie / odistenie otočného ramena

(v závislosti od modelu)

j. Tlačidlo na zaistenie / odistenie šľahača (v závislosti od modelu)

k. Stierka (v závislosti od modelu)

l. Plastový tyčový mixér

(v závislosti od modelu)

m. Nerezový tyčový mixér

(v závislosti od modelu)

n. Mini-sekáč s objemom 500 ml

(v závislosti od modelu)

n1 Pracovná nádoba

n2 Nôž

n3 Prevod

o. Mixér s pracovnou nádobou s objemom 800 ml

(v závislosti od modelu)

o1 Pracovná nádoba s odmerkou

o2 Nôž

o3 Tesniace veko

o4 Prevod

p. Pracovná nádoba s odmerkou

(v závislosti od modelu)

q. Stabilizačná podložka (v závislosti od modelu)

r. Vrchnák (v závislosti od modelu)

UVEDENIE DO PREVÁDZKY

- Príslušenstvo vyberte z obalu a umyte ho teplou vodou.

Upozornenie: tyčový mixér (l alebo m), ako aj nôž mini-sekáča (n2) a mixéra s pracovnou nádobou (o2) má veľmi ostré čepele. Pri manipulácii s týmito súčast'ami dbajte na zvýšenú opatrnosť.

POUŽÍVANIE PRÍSTROJA

Dôležité upozornenie:

METLIČKY ALEBO MIEŠACIE NÁSTAVCE NIKDY NEPOUŽÍVAJTE SPOLU S TYČOVÝM MIXÉROM, MINI-SEKÁČOM ALEBO MIXÉROM S PRACOVNOU NÁDOBOU.

Nepoužívajte malý sekáčik a misku na miešanie bez stabilizačnej podložky.

VO FUNKCII ŠĽAHAČA S METLIČKAMI ALEBO MIEŠACÍMI NÁSTAVCAMI:

• **Používanie v ruke:**

- Skontrolujte, že zariadenie je odpojené z elektrickej siete, že prepínač rýchlosti **(a2)** sa nachádza v polohe „0“, a že k zadnej strane zariadenia nie je pripevnený ani tyčový mixér, ani mini-sekáč, ani mixér s pracovnou nádobou.
- Tyčky každej metličky **(b)** alebo miešacieho nástavca **(d)** zasuňte do otvorov určených na tento účel a zaistite ich. **Metličky a miešacie nástavce majú špeciálny tvar: miešací nástavec alebo metličku s rozlišovacou značkou (f) je nutné umiestniť vľavo, do väčšieho otvoru (obr. 1).**
- Prístroj zapojte do elektrickej siete:
 - Zariadenie je päťrýchlostné a vybavené funkciou „turbo“.
 - Miešať alebo hnieť začnite vždy v polohe 1, potom môžete zvýšiť rýchlosť na 2, 3, 4, 5 (obr. 2).**
 - Pri hnetení cesta s hustou alebo tuhou konzistenciou odporúčame pracovať iba v polohe 5.
 - Rýchlosť tiež môžete zvýšiť

prostredníctvom funkcie „turbo“, stlačením príslušného tlačidla. Túto funkciu však odporúčame použiť len krátkodobo (v prípade tuhého cesta maximálne 30 sekúnd).

- Po skončení miešania alebo hnetenia vráťte prepínač rýchlosti **(a2)** do polohy „0“.
- Zariadenie odpojte z elektrickej siete.
- Potom stlačte tlačidlo na uvoľnenie metličiek alebo miešacích nástavcov **(A1)**.
- **Používanie na podstavci (g): (v závislosti od modelu)**
- Skontrolujte, že zariadenie je odpojené z elektrickej siete, že prepínač rýchlosti **(a2)** sa nachádza v polohe „0“, a že k zariadeniu nie je pripevnený tyčový mixér.
- Tyčky každej metličky **(c)** alebo miešacieho nástavca **(e)** zasuňte do otvorov určených na tento účel a zaistite ich. **Metličky a miešacie nástavce majú špeciálny tvar: miešací nástavec alebo metličku s rozlišovacou značkou (f) je nutné umiestniť vľavo, do väčšieho otvoru (obr. 1).**
- Podstavec **(g)** umiestnite na pracovnú plochu:
 - Rameno odistite stlačením tlačidla **(i)**, aby ste ho mohli nadvihnúť **(obr. 3)**.
 - Umiestnite pracovnú nádobu **(h)** **(obr. 3)**.
 - Rameno odistite stlačením tlačidla **(i)** a sklopte dolu **(obr. 4)**.
 - Šľahač vybavený miešacími nástavcami alebo metličkami

umiestnite na otočné rameno tak, aby ste počuli cvaknutie (**obr. 5**).

Upozornenie:

ŠĽAHAČ ZASUŇTE TAK, ABY METLIČKY ALEBO MIEŠACIE NÁSTAVCE BOLI UMIESTNENÉ VO VÝREZOCH (obr. 5).

- Prístroj zapojte do elektrickej siete:
 - Zariadenie je päťrýchlostné a vybavené funkciou „turbo“. Miešať alebo hnieť začnite vždy v polohe 1, potom môžete zvýšiť rýchlosť na **2, 3, 4, 5 (obr. 2)**.
 - Pri hnetení cesta s hustou alebo tuhou konzistenciou odporúčame pracovať iba v polohe **5**.
 - Rýchlosť tiež môžete zvýšiť prostredníctvom funkcie „turbo“, stlačením príslušného tlačidla (**a2**). Túto funkciu však odporúčame použiť len krátkodobo (v prípade tuhého cesta maximálne 30 sekúnd).
- Po skončení miešania alebo hnetenia vráťte prepínač rýchlosti (**a2**) do polohy „0“.
- Zariadenie odpojte z elektrickej siete a stlačte odist'ovacie tlačidlo (**i**), aby bolo možné nadvihnúť otočné rameno. Potom stlačte tlačidlo na zaistenie šľahača (**j**), aby ste šľahač mohli vybrať z podstavca.
- Potom stlačte tlačidlo na uvoľnenie metličiek alebo miešacích nástavcov (**a1**).

VO FUNKCII MIXÉRA (V ZÁVISLOSTI OD MODELU)

- Skontrolujte, že zariadenie je odpojené z elektrickej siete, že prepínač rýchlosti (**a2**) sa nachádza v polohe „0“, a že k zariadeniu nie

sú pripevnené miešacie nástavce alebo metličky.

- Nadvihnite ochranný kryt, ktorý sa nachádza na zadnej strane zariadenia a do otvoru zľahka naskrutkujte tyčový mixér (**l alebo m**). Tyčový mixér otáčajte proti smeru hodinových ručičiek (**obr. 6**), až kým nebudete počuť cvaknutie.

Ak pri skrutkovaní tyčového mixéra pocítite odpor, znamená to, že tyč nie je správne nasunutá na závit. V takom prípade tyč úplne vyberte a znovu správne naskrutkujte.

- Prístroj zapojte do elektrickej siete:
 - Tyčový mixér ponorte do pokrmu, ktorý chcete mixovať, a až potom ho zapnite – vyhnite sa tak vyšplechovaniu spracovávaných potravín.
 - Zariadenie zapnite pomocou prepínača rýchlosti (**a2**), (**obr. 2**), najprv do polohy **1**, potom rýchlosť môžete zvýšiť na **2, 3, 4, 5**. Ak si príprava pokrmu vyžaduje väčší výkon, použite funkciu „Turbo“ (**a2**).
 - Skôr ako tyčový mixér vyberiete zo zmesi, zariadenie vypnite (vyhnite sa tak striekancom).

Vybratie tyčového mixéra:

- Zariadenie vypnite (prepínač rýchlosti musí byť v polohe „0“), odpojte z elektrickej siete a tyčový mixér (**l alebo m**) odskrutkujte otáčaním v smere hodinových ručičiek.

Tyčový mixér nepoužívajte:

- V nádobe na zdroji tepla.
- Naprázdno, ani ho nepoužívajte na drvenie kociek ľadu, na sekanie

surového mäsa a suchých plodov (mandle, lieskové oriešky a pod.).

VO FUNKCII MINI-SEKÁČA S OBJEMOM 500 ML (V ZÁVISLOSTI OD MODELU)

- Zložte miskú (n1) na stabilizačnú bázu (q).
- Nôž (n2) umiestnite na stredovú os pracovnej nádoby (n1).
- Do pracovnej nádoby (n1) vložte potraviny a potom na ňu zložte prevod (n3).
- Skontrolujte, že zariadenie je odpojené z elektrickej siete, že prepínač rýchlosti (a2) sa nachádza v polohe „0“, a že k zariadeniu nie sú pripnuté miešacie nástavce alebo metličky.
 - Nadvihnite ochranný kryt, ktorý sa nachádza na zadnej strane zariadenia, a zariadenie umiestnite na prevod (n3) mini-sekáča.
 - Zariadenie zapojte do elektrickej siete a zapnite pomocou prepínača rýchlosti (a2), (obr. 2), najprv do polohy 1, potom rýchlosť môžete zvýšiť na 2, 3, 4, 5. Ak si príprava pokrmu vyžaduje väčší výkon, použite funkciu „Turbo“ (a2).
 - Keď ste skončili prípravu pokrmu, zariadenie vypnite a potom odpojte z elektrickej siete.
 - Vyberte zariadenie, potom prevod (n3).
 - Vyberte nôž (n2): pri manipulácii ho uchopte za plastovú časť.
 - Z pracovnej nádoby vyberte spracované potraviny.
 - **Zariadenie nezapínajte naprázdno.**

VO FUNKCII MIXÉRA S PRACOVNOU NÁDOBOU S OBJEMOM 800 ML (V ZÁVISLOSTI OD MODELU)

- Zložte miskú (o1) na stabilizačnú bázu (q).
- Nôž (o2) umiestnite na stredovú os pracovnej nádoby (o1).
- Do pracovnej nádoby (o1) vložte potraviny, potom na ňu zložte tesniace veko (o3) a prevod (o4).
- Skontrolujte, že zariadenie je odpojené z elektrickej siete, že prepínač rýchlosti (a2) sa nachádza v polohe „0“, a že k zariadeniu nie sú pripnuté miešacie nástavce alebo metličky.
 - Nadvihnite ochranný kryt, ktorý sa nachádza na zadnej strane zariadenia, a zariadenie umiestnite na prevod (o4) pracovnej nádoby na mixovanie.
 - Zariadenie zapojte do elektrickej siete a zapnite pomocou prepínača rýchlosti (a2), (obr. 2), najprv do polohy 1, potom rýchlosť môžete zvýšiť na 2, 3, 4, 5. Ak si príprava pokrmu vyžaduje väčší výkon, použite funkciu „Turbo“ (a2).
 - Keď ste skončili prípravu pokrmu, zariadenie vypnite a potom odpojte z elektrickej siete.
 - Vyberte zariadenie, potom prevod (o4) a nakoniec veko (o3).
 - Vyberte nôž (o2): pri manipulácii ho uchopte za plastovú časť.
 - Z pracovnej nádoby vyberte spracované potraviny.
 - **Zariadenie nezapínajte naprázdno.**

MNOŽSTVÁ POTRAVÍN A DOBA PRÍPRAVY

- Metlička: omáčky, rozšľahané bielka, krémy, majonézy a ľahké cesto (napr. palacinkové cesto).
- Miešače: ťažké cesto, napr. chlebové cesto, cesto na pizzu, krehké pečivo a husté cesto obsahujúce mleté mäso.

Príslušenstvo	Maximálne množstvo	Maximálny čas	Rýchlosť
Drôtené metličky na šľahanie Sneh z bielkov	12 vaječných bielkov	4 min	5
Drôtené metličky na šľahanie Piškótové cesto	9 vajec, 470 g múky, 470 g rozpusteného masla, 470 g cukru, 1 kávová lyžička kypriaceho prášku do pečiva, 2 štipky soli, 1 vrecúško vanilkového cukru.	5 min	5
Miešače s alebo bez základne Chlebové cesto	500 g múky, 300 ml vody, 10 g soli, 10 g kvasníc	3 min	5
Tyčový mixér Polievka	160 g uvarenej zeleniny, 240 g vývaru	Zapnúť (ON) na 55 s, potom prestávka minimálne 1 min. Zopakovať najviac 5-krát.	Turbo
Mini-sekáč Sekaná petržlenová vňať	25 g petržlenovej vňate	15 s	Turbo
Nádoba na mixovanie Mliečny kokteil	150 g banánu, 300 ml mlieka, 6 kociek ľadu	45 s	Turbo

ČISTENIE

- Uistite sa, že zariadenie je naozaj odpojené z elektrickej siete.
- Metličky **(b/c)**, miešacie nástavce **(d/e)**, tyčový mixér **(l/m)**, mini-sekáč **(n)** a pracovnú nádobu na mixovanie **(o)** očistite ihneď po použití, aby na nich neostali prilepené zvyšky vaječnej alebo olejovej zmesi, ktoré by mohli zaschnúť.
- Metličky **(b/c)**, miesiče **(d/e)**, plastový a kovový ponorný mixér **(l/m)**, misku, nôž, stabilizačnú bázu malého sekáčika **(n1/n2/q)**, ako aj misku, nôž, tesniace veko a stabilizačnú bázu mixéra **(o1/o2/o3/q)** môžete umývať pod vodou pomocou špongie a prostriedku na umývanie riadu.
 - Metličky **(b/c)**, miesiče **(d/e)**, miska, nôž a stabilizačná báza malého sekáčika **(n1/n2/q)**, ako aj miska, nôž, tesniace veko a stabilizačná báza misky mixéra **(o1/o2/o3/q)** sa môžu umývať v umývačke riadu.
Ponorné mixéry **(l/m)** sa môžu umývať v umývačke riadu v hornom košíku, čepeľami smerujúcimi nahor.
- Podstavec **(g)**, prevod mini-sekáča **(n3)**, prevod mixéra **(o4)**, telo **(a)** zariadenia čistite iba vlhkou špongiou a starostlivo utrite do sucha.
- Blok motora v žiadnom prípade neumývajte v umývačke riadu.
- Nepoužívajte drsné špongie alebo predmety obsahujúce kovové časti.
- Blok motora nikdy neponárajte do

vody. Utrite ho suchou alebo mierne navlhčenou handričkou.

Upozornenie: tyčové mixéry (l/m), nôž mini-sekáča (n2) a nôž mixéra (o2) majú veľmi ostré čepele. Pri ich čistení dbajte na zvýšenú opatrnosť.

OPIS

a. Mešalnik

a1. Gumb za izmet metlic in stepalnikov

a2. Gumb za nastavljanje hitrosti

b/c. Večžične metlice za pripravo lažjih živil (odvisno od modela)

d/e. Stepalnik za težko testo (odvisno od modela)

f. Zatič

g. Nastavek (odvisno od modela)

h. Posoda (odvisno od modela)

i. Gumb za zaklepanje / odklepanje vrtljive ročice (odvisno od modela)

j. Gumb za zaklepanje / odklepanje mešalnika (odvisno od modela)

k. Lopatica (odvisno od modela)

l. Plastična noga mešalnika (odvisno od modela)

m. Noga mešalnika iz nerjavečega jekla (odvisno od modela)

n. Mini sekljalnik 500ml (odvisno od modela)

n1 Posoda

n2 Nož

n3 Reduktor

o. Posoda mešalnika 800ml (odvisno od modela)

o1 Stožčasti vrč

o2 Nož

o3 Tesnilni pokrov

o4 Reduktor

p. Dozirna posoda (odvisno od modela)

q. Podlaga za stabilizacijo (odvisno od modela)

r. Pokrov (odvisno od modela)

ZAGON

- Dodatke vzemite iz embalaže in jih sperite s toplo vodo.

Pozor: noga mešalnika (l ali m), rezili mini sekljalnika (n2) in mešalnika (o2) so opremljeni z noži, ki so zelo ostri. Zato ravnajte z njimi zelo previdno.

UPORABA APARATA

Pomembno:

NIKOLI HKRATI NE

UPORABLJAJTE METLIC

ALI STEPALNIKOV IN NOGE

MEŠALNIKA, MINI SEKLJALNIKA

ALI MEŠALNIKA S POSODO.

Dodatkov za mini sekljalnik ali posodo mešalnika ne uporabljajte brez podlage za stabilizacijo.

DELOVANJE MEŠALNIKA Z METLICAMI ALI STEPALNIKI:

• Ročna uporaba:

• Preverite, ali je aparat izklopljen, ali je stikalo za nastavitev hitrosti **(a2)** v položaju "0" in ali na zadnji del aparata ni priključena noga mešalnika, mini sekljalnik ali posoda mešalnika.

• Vstavite palice metlic **(b)** ali stepalnikov **(d)** v temu namenjene odprtine tako, da se zaskočijo. **Metlice in stepalniki so oblikovani na poseben način, metlico ali stepalnik z nastavkom (f) vstavite v levo, večjo odprtino (slika 1).**

• Priključite aparat:

- **Vaš aparat ima 5 hitrosti in način delovanja turbo. Začnite sprva z mešanjem ali gnetenjem na položaju 1 nato pa 2, 3, 4, 5 (slika 2).**

- Pri gnetenju težkega testa in kompaktnega testa priporočamo,

da uporabljate le položaj 5.

- Hitrost lahko povečate tudi z izbiro načina delovanja turbo. Priporočamo, da uporabljate napravo kratek čas (največ 30 s pri gostem testu).
- Po končanem delu preklopite stikalo za nastavitev hitrosti **(a2)** v položaj "0".
- Odklopite aparat.
- Nato pritisnite na gumb za izmet **(a1)** in s tem sprostite metlice ali stepalnike

• Uporaba s podstavkom (g): (odvisno od modela)

- Preverite ali je aparat odklopljen, ali je stikalo za nastavitev hitrosti **(a2)** v položaju "0" in ali ni priključena noga mešalnika.
- Vstavite palice metlic **(c)** ali stepalnikov **(e)** v temu namenjene odprtine tako, da se zaskočijo. **Metlice in stepalniki so oblikovani na poseben način, metlice ali stepalnike z nastavkom (f) vstavite v levo, torej večjo odprtino (slika 1).**
- Namestite podstavek **(g)** na ravno delovno površino:
 - Nihajno roko dvignete tako, da jo najprej sprostite z gumbom **(i)** (slika 3).
 - Namestite posodo **(h)** (slika 3).
 - Nihajno roko sprostite za spuščanje tako, da pritisnete na gumb **(i)** (slika 4).

- Namestite mešalnik opremljen z metlicama ali stepalnikoma na pomično ročico tako, da se zaskoči **(slika 5)**.

Pozor:

PRI NAMEŠČANJU MEŠALNIKA NA NJEGOVO MESTO MORATA BITI METLICI ALI STEPALNIKA V REŽAH (slika 5).

- Priklopite aparat:
 - Vaš aparat ima **5** hitrosti in način delovanja turbo. Začnite sprva z mešanjem ali gnetenjem pri hitrosti **1** nato pa nadaljujte z **2, 3, 4, 5** **(slika 2)**.
 - Pri gnetenju težkega testa in kompaktnega testa priporočamo, da uporabljate le položaj **5**.
 - Hitrost lahko povečate tudi z izbiro načina delovanja turbo **(a2)**. Priporočamo, da uporabljate napravo kratek čas (največ 30 s pri gostem testu).
- Po končanem delu preklopite stikalo za nastavitev hitrosti **(a2)** v položaj **“0”**.
- Odklopite aparat in pritisnite na gumb za sprostitev **(i)** za dvig nihajne roke. Nato pritisnite na gumb za sprostitev mešalnika **(j)** in ga snemite z nosilca.
- Nato pritisnite na gumb za izmet **(a1)** in s tem sprostitite metlice ali stepalnike.

DELOVANJE KOT PALIČNI MEŠALNIK

(ODVISNO OD MODELA)

- Preverite ali je aparat odklopljen, ali je stikalo za nastavitev hitrosti **(a2)** v položaju **“0”** in ali niso priključene metlice ali stepalniki.
- Dvignite loputo na zadnji strani aparata in brez uporabe sile privijte nogo mešalnika **(l ali m)** z vrtenjem v nasprotni smeri urinih kazalcev **(slika. 6)**; na koncu boste zaslišali klik.

Če je privijanje težavno, to pomeni, da noga ni pravilno poravnana. V tem primeru prekinite privijanje, dvignite nogo in jo pravilno poravnajte.

- Priklopite aparat:
 - Nogo mešalnika potopite v mešanico še preden poženete napravo, da se s tem izognete brizganju.
 - Vključite aparat s preklopom stikala za nastavitev hitrosti **(a2)**, **(slika 2)**, v položaj **1** in nato **2, 3, 4, 5**. Uporabite funkcijo Turbo **(a2)**, če potrebujete več moči.
 - Preden odstranite nogo mešalnika iz mešanice, ustavite aparat (s tem se boste izognili brizganju).

Odstranjevanje noge mešalnika:

- Ustavite aparat s preklopom v položaj **“0”**, ga odklopite in odvijte

nogo mešalnika (**l ali m**) z vrtenjem v smeri urinih kazalcev.

Paličnega mešalnika ne uporabljajte:

- V posodi na viru toplote.
- V praznem teku in za drobljenje ledenih kock, sekljanje surovega mesa ter suhih oreškov (mandlji, lešniki itd.).

DELOVANJE KOT MINI

SEKLJALNIK 500ML (ODVISNO OD MODELA)

- Posodo (**n1**) postavite na podlago za stabilizacijo (**q**).
- Nataknite rezilo (**n2**) na os posode (**n1**).
- Stresite živila v posodo (**n1**) in nato namestite reduktor (**n3**).
- Preverite ali je aparat odklopljen, ali je stikalo za nastavitev hitrosti (**a2**) v položaju "0" in ali niso priključene metlice ali stepalniki.
 - Dvignite loputo na zadnjem delu aparata in ga namestite na reduktor (**n3**) mini sekljalnika
 - Vklopite aparat s preklopom stikala za nastavitev hitrosti (**a2**), (**slika 2**), v položaj **1** in nato **2, 3, 4, 5**. Uporabite funkcijo Turbo (**a3**), če potrebujete več moči.
 - Ko končate z delom, ustavite aparat in ga odklopite.
 - Odstranite aparat in nato še reduktor (**n3**).
 - Snemite rezilo (**n2**) tako, da ga

primete za plastični del.

- Po uporabi odstranite živila.
- **Ta dodatek ne sme delovati, če v posodi ni živil.**

DELOVANJE S POSODO

MEŠALNIKA 800ML (ODVISNO OD MODELA)

- Posodo (**o1**) postavite na podlago za stabilizacijo (**q**).
- Nataknite rezilo (**o2**) na os posode (**o1**).
- Stresite živila v posodo (**o1**) ter namestite tesnilni pokrov (**o3**) in reduktor (**o4**).
- Preverite ali je aparat odklopljen, ali je stikalo za nastavitev hitrosti (**a2**) v položaju "0" in ali niso priključene metlice ali stepalniki.
 - Dvignite loputo na zadnjem delu aparata in ga namestite na reduktor (**o4**) mešalnika.
 - Vklopite aparat s preklopom stikala za nastavitev hitrosti (**a2**), (**slika 2**), v položaj **1** in nato **2, 3, 4, 5**. Uporabite način delovanja Turbo (**a2**), če potrebujete več moči.
 - Ko končate z delom, ustavite aparat in ga odklopite.
 - Odstranite aparat in reduktor (**o4**) ter nato še pokrov (**o3**).
 - Snemite rezilo (**o2**) tako, da ga primete za plastični del.
 - Po uporabi odstranite živila.
 - **Ta dodatek ne sme delovati, če v posodi ni živil.**

KOLIČINE IN ČAS PRIPRAVE

- Jaški za mešalnik: omake, stepanje beljakov, smetane, majoneze in nežno premešamo (npr. mešanica za palačinke).
- Stroj za gnetenje testa: različnih vrst testa, kot so za kruh, testo za pico, hrustljivo testo in gosto testo ki vsebuje mleto meso.

Dodatki	Maksimalna količina	Maksimalen čas	Hitrost
Žične metlice Sneg iz beljakov	12 jajčnih beljakov	4 min	5
Žične metlice Kolač	9 jajc, 470 g moke, 470g stopljenega masla, 470g sladkorja, 1 čajna žlica pecilnega praška, 2 ščepca soli, 1 vrečka vanilijevega sladkorja	5 min	5
Stroj za gnetenje testa s stolom ali brez Testo za kruh	500g moke, 300ml vode, 10g soli, 10g kvasa	3 min	5
Noga mešalnika Juhe	160g kuhane zelenjave, 240g jušne osnove	55 s VKLOP z najmanj 1 minutnim premorom Zaporedoma lahko postopek ponovite največ 5-krat	Turbo
Mini sekljalnik Sesekljani peteršilj	25 g peteršilja	15 s	Turbo
Posoda mešalnika Mlečni napitek	150g banan, 300ml mleka 6 kock ledu	45 s	Turbo

ČIŠČENJE

- Preverite ali je aparat odklopljen od omrežja.
- Metlice **(b/c)**, stepalnice **(d/e)**, nogo mešalnika **(l/m)**, mini sekljalnik **(n)** in posodo mešalnika **(o)** operite takoj po uporabi, da se ostanki jajc ali olja ne oprimejo ali zasušijo.
- Metlici za stepanje **(b/c)**, nastavka za gnetenje **(d/e)**, plastično in mešalno nogo **(l/m)**, posodo, rezilo in podlago za stabilizacijo mini sekljalnika **(n1/n2/q)** ter posodo, rezilo, nepropustni pokrov in podlago za stabilizacijo mešalnika **(o1/o2/o3/q)** lahko operete s krpo z vodo in čistilom za pranje posode.
- Metlici za stepanje **(b/c)**, nastavka za gnetenje **(d/e)**, posodo, rezilo in podlago za stabilizacijo mini sekljalnika **(n1/n2/q)** ter posodo, rezilo, nepropustni pokrov in podlago za stabilizacijo mešalnika **(o1/o2/o3/q)** lahko operete v pomivalnem stroju. Mešalni nogi **(l/m)** lahko operete v pomivalnem stroju na zgornji košari, z reziloma obrnjenima navzgor.
- Podstavek **(g)**, reduktor mini sekljalnika **(n3)**, reduktor mešalnika **(o4)**, ohišje aparata **(a)** lahko očistite le z vlažno krpo in nato skrbno osušite.
- Nikoli ne perite enote z motorjem v pomivalnem stroju.
- Ne uporabljajte abrazivnih sredstev

ali predmetov, v katerih so kovinski delci.

- Nikoli ne potopite enote z motorjem v vodo. Obrišite jo s suho ali rahlo vlažno krpo.

Pozor: noga mešalnika (l/m) ter rezili mini sekljalnika (n2) in mešalnika (o2) so opremljeni z noži, ki so zelo ostri. Zato ravnajte z njimi pri čiščenju zelo previdno.

OPIS

a. Mikser

a1. Taster za izbacivanje žica i dodatka za mešanje

a2. Taster za odabir brzine / turbo

b/c. Žice za mućenje lakoh testa (u zavisnosti od modela)

d/e. Žice za mešenje teških testa (u zavisnosti od modela)

f. Bezbednosni žljeb

g. Postolje (u zavisnosti od modela)

h. Posuda (u zavisnosti od modela)

i. Taster za blokiranje / deblokiranje obrtnog kraka (u zavisnosti od modela)

j. Taster za blokiranje / deblokiranje miksera (u zavisnosti od modela)

k. Lopatica (zavisno od modela)

l. Plastični štapni mikser (u zavisnosti od modela)

m. Štapni mikser od nerđajućeg čelika (u zavisnosti od modela)

n. Mini seckalica 500ml (u zavisnosti od modela)

n1 Posuda

n2 Nož

n3 Reduktor

o. Posuda blendera 800ml (u zavisnosti od modela)

o1 Posuda sa mernim oznakama

o2 Nož

o3 Hermetički poklopac

o4 Reduktor

p. Posuda za doziranje (u zavisnosti od modela)

q. Stabilna podloga (u zavisnosti od modela)

r. Poklopac (u zavisnosti od modela)

PUŠTANJE U RAD

- Izvadite pribor iz ambalaže i operite ga toplom vodom i deterdžentom.

Pažnja: štapni mikser (l ili m) i nož mini dodatka za mlevenje (n2) i posude blendera (o2) sadrže sečiva koja su veoma oštra. Potrebno je veoma pažljivo njima rukovati.

UPOTREBA APARATA

Važno:

NIKADA NE KORISTITE ŽICE ZA MEŠENJE I MUĆENJE ISTOVREMENO KAD I ŠTAPNI MIKSER, MINI SECKALICU ILI BLENDER.

Nemojte upotrebljavati mini seckalicu niti posudu za blender bez stabilne podloge.

FUNKCIJA MIKSERA SA ŽICAMA ZA MEŠENJE I MUĆENJE:

• Ručna upotreba:

- Proverite da li je aparat isključen iz struje, da li je taster za odabir brzine **(a2)** na položaju „0” i da sa zadnje strane aparata nisu uključeni ni štapni mikser, mini seckalica ili blender.
- Stavite šipke svake žice za mućenje **(b)** ili mešenje **(d)** u za to predviđene otvore i blokirajte. **Žice za mućenje i mešenje imaju specifičan oblik, žicu sa bezbednosnim žljebom (f) treba staviti levo, u veći otvor (sl. 1).**
- Uključite aparat:
 - Aparat ima 5 brzina i funkciju turbo. **Uvek počnite da mutite ili mesite u položaju 1, zatim 2, 3, 4, 5 (sl. 2).**
 - Za mešenje teških i tvrdih testa, preporučujemo vam da radite isključivo u položaju 5.
 - Brzinu možete povećati i biranjem funkcije turbo. Ipak vam

preporučujemo da tu funkciju koristite samo kratko (najviše 30 s za tvrda testa).

- Nakon što ste završili sa radom, postavite taster za odabir brzine **(a2)** na položaj „0”.
- Isključite aparat iz struje.
- Zatim pritisnite dugme za izbacivanje **(a1)** da biste oslobodili žice za mućenje ili mešenje.
- **Upotreba na postolju (g): (u zavisnosti od modela)**
- Proverite da li je proizvod isključen iz struje, da li je taster za odabir brzine **(a2)** u položaju „0” i da štapni mikser nije uključen.
- Stavite šipku svake žice za mućenje **(c)** ili za mešenje **(e)** u za to predviđene otvore i blokirajte. **Žice za mućenje i mešenje imaju specifičan oblik, žica za mešenje ili mućenje na kojoj je bezbednosni žljeb (f) mora se staviti levo, u veći otvor (sl. 1).**
- Stavite postolje **(g)** na radnu površinu:
 - Da biste podigli naslon, deblokirajte ga pritiskom na dugme **(i) (sl. 3).**
 - Postavite posudu **(h) (sl. 3).**
 - Da biste spustili naslon, deblokirajte ga pritiskom na dugme **(i) (sl. 4).**
 - Mikser u koji ste stavili žice za

mešenje ili za mućenje postavite na obrtni naslon dok ne čujete “klik” (sl. 5).

Pažnja:

MIKSER UKLOPITE NAKON ŠTO STE ŽICE ZA MUĆENJE ILI MEŠENJE UVUKLI U OTVORE (sl. 5).

- Uključite aparat:
 - Aparat ima 5 brzina i funkciju turbo. Uvek počnite da mutite ili mesite u položaju **1**, zatim **2, 3, 4, 5 (sl. 2)**.
 - Za mešenje teških i tvrdih testa, preporučujemo vam da radite isključivo u položaju **5**.
 - Brzinu možete povećati i biranjem funkcije turbo (**a2**). Ipak vam preporučujemo da tu funkciju koristite samo kratko (najviše 30 s za tvrda testa).
- Nakon što ste završili sa radom, postavite taster za odabir brzine (**a2**) na položaj „**0**”.
- Isključite aparat iz struje i aktivirajte dugme za deblokiranje (**i**) da biste podigli obrtni naslon. Zatim pritisnite dugme za blokiranje miksera (**j**) da biste skinuli mikser sa nosača.
- Zatim pritisnite na dugme za izbacivanje (**a1**) da biste oslobodili žice za mućenje ili mešenje.

FUNKCIJA MIKSERA **(U ZAVISNOSTI OD MODELA)**

- Proverite da li je proizvod isključen iz

struje, da li je taster za odabir brzine (**a2**) u položaju „**0**” i da li su žice za mućenje ili mešenje izvađene iz aparata.

- Podignite vratanica koja se nalaze na zadnjem delu aparata i zavrnite bez forsiranja štapni mikser (**I ili m**) u smeru obrnutom od smeru kazaljki na satu (sl. 6) dok ne škljocne.

Ukoliko osetite otpor prilikom zavrtnja, znači da štapni mikser nije pravilno uglavljen.

Izvadite mikser i ponovo ga pravilno zavrnite.

- Uključite aparat:
 - Štapni mikser spustite u smesu pre nego što ga pokrenete, tako ćete izbeći prskanje.
 - Pokrenite mikser uz pritiskom na taster za odabir brzine (**a2**), (sl. 2), prvo u položaj **1**, zatim **2, 3, 4, 5**. Koristite funkciju Turbo (**a2**) ukoliko smesa iziskuje veću snagu.
 - Pre nego što izvadite štapni mikser iz smese, zaustavite ga (tako ćete izbeći prskanje).

Demontiranje štapnog miksera:

- Kada je aparat zaustavljen, u položaju „**0**”, isključite ga i odvrnite štapni mikser (**I ili m**) okretanjem u smeru kazaljki na satu.

Ne koristite štapni mikser:

- U posudi na izvoru toplote.
- Ne puštajte štapni mikser da radi

na prazno, niti sa kockicama leda, ne koristite ga za mlevenje sirovog mesa i suvog voća (bademi, lešnici itd.).

FUNKCIJA MINI SECKALICE

500 ML

(U ZAVISNOSTI OD MODELA)

- Stavite posudu (**n1**) na stabilno postolje (**q**).
- Stavite nož (**n2**) na osovinu posude (**n1**).
- Stavite namirnice u posudu (**n1**), a zatim postavite reduktor (**n3**).
- Proverite da li je aparat isključen iz struje, da li je taster za odabir brzine (**a2**) u položaju „0” i da li su žice za mućenje ili mešenje izvučene iz aparata.
- Podignite vratanica koja se nalaze na zadnjem delu aparata i stavite aparat na reduktor (**n3**) mini seckalice.
- Uključite aparat u struju, a zatim ga pokrenite pomoću tastera za odabir brzine (**a2**) (sl. 2), prvo na brzinu 1, zatim 2, 3, 4, 5. Koristite funkciju Turbo (**a2**) ukoliko smesa iziskuje veću snagu.
- Kada je smesa gotova, zaustavite aparat i isključite ga iz struje.
- Skinite aparat, a zatim i reduktor (**n3**).
- Izvucite nož (**n2**) držeći ga za plastični deo.
- Nakon upotrebe izvadite hranu.

- Ne puštajte ovaj dodatak da radi na prazno.

FUNKCIJA BLENDERA 800 ML

(U ZAVISNOSTI OD MODELA)

- Stavite posudu (**o1**) na stabilno postolje (**q**).
 - Stavite nož (**o2**) na osovinu posude (**o1**).
 - Stavite namirnice u posude (**o1**), zatim postavite hermetički poklopac (**o3**) i reduktor (**o4**).
 - Proverite da li je proizvod isključen iz struje, da li je taster za odabir brzine (**a2**) u položaju „0” i da li su žice za mućenje ili mešenje izvađene iz aparata.
 - Podignite vratanica koja se nalaze na zadnjem delu aparata i postavite aparat na reduktor (**o4**) posude blendera.
 - Uključite aparat u struju, a zatim ga pokrenite pomoću tastera za odabir brzine, (**a2**), (sl. 2), prvo u brzini 1, zatim 2, 3, 4, 5.
- Koristite funkciju Turbo (**a2**) ukoliko smesa iziskuje veću snagu.
- Kada je smesa gotova, zaustavite aparat i isključite ga iz struje.
 - Skinite aparat, reduktor (**o4**), a zatim poklopac (**o3**).
 - Izvucite nož (**o2**) držeći ga za plastični deo.
 - Nakon upotrebe izvadite hranu.
 - Ne puštajte ovaj dodatak da radi na prazno.**

KOLIČINE I VREME PRIPREME

- Pribor za miksiranje: umaci, mućenje belanaca, krem, majonez, laka testa (smesa za palačinke).
- Žice za testo: za različite vrste testa, za hleb, pizzu, za hrskava testa i gusto testo sa mlevenim mesom.

Dodaci	Maksimalna količina	Maksimalno vreme	Brzina
Žice za lagane smese Sneg od belanaca	12 belanaca	4 min	5
Žice za lagane smese Patišpanj	9 jaja, 470 g brašna, 470 g istopljenog putera, 470 g šećera, 1 kašičica praška za pecivo, 2 prstohvata soli, 1 kesica vanilin šećera	5 min	5
Žice za testo sa ili bez baze Testo za hleb	500 g brašna, 300 ml vode, 10 g soli, 10 g pekarskog kvasca	3 min	5
Štapni mikser Čorba	160 g kuvanog povrća, 240 g bistre supe	55 s ON sa pauzom od minimum 1 min. Ne ponavljati više od 5 puta	Turbo
Mini seckalica Iseckani peršun	25 g peršuna	15 s	Turbo
Posuda blendera Milk shake	150 g banana, 300 ml mleka, 6 kockica leda	45 s	Turbo

ČIŠĆENJE

- Proverite da li je aparat isključen.
- Operite žice za mućenje **(b/c)**, žice za mešenje **(d/e)**, štapni mikser **(l/m)**, mini seckalicu **(n)** i posudu blendera **(o)** odmah nakon upotrebe, kako biste izbegli da ostaci mešavine jaja ili ulja ostanu zalepljeni ili osušeni.
- Možete prati žice za mućenje **(b/c)**, žice za testo **(d/e)**, plastični i metalni štapni mikser **(l/m)**, posudu, nož, stabilno postolje mini-seckalice **(n1/n2/q)** kao i činiju, nož, hermetički poklopac i stabilno postolje blendera **(o1/o2/o3/q)** vodom uz upotrebu sunđerera i sredstva za pranje sudova.
 - Žice za mućenje **(b/c)**, žice za testo **(d/e)**, činija, nož i stabilno postolje mini-seckalice **(n1/n2/q)** kao i činija, nož i hermetički poklopac i stabilno postolje činije blendera **(o1/o2/o3/q)** mogu se prati u mašini za pranje sudova. Štapni mikseri **(l/m)** mogu se prati u mašini za pranje sudova u gornjoj korpi, sa oštricama okrenutim nagore.
- Postolje **(g)**, reduktor mini seckalice **(n3)**, reduktor blendera **(o4)**, telo **(a)** aparata čistite isključivo vlažnim sunđerom i pažljivo sušite.
- Nikada ne perite blok motora u mašini za pranje posuđa.
- Ne koristite abrazivne sunđere,

niti predmete koji sadrže metalne delove.

- Nikada ne potapajte blok motora u vodu. Brišite ga suvom, ili vlažnom krpom.

Pažnja: štapni mikseri (l/m), nož mini seckalice (n2) i nož blendera (o2) imaju veoma oštra sečiva. Pažljivo rukujte njima prilikom čišćenja.

OPIS

a. Mikser

a1. Tipka za izbacivanje miješalica i metlica

a2. Izbornik brzine / turbo

b/c. Višestruke metlice za lagane smjese (ovisno o modelu)

d/e. Nastavak za teža tijesta (ovisno o modelu)

f. Graničnik

g. Postolje (ovisno o modelu)

h. Posuda (ovisno o modelu)

i. Tipka za blokiranje/deblokiranje okretnog kraka (ovisno o modelu)

j. Tipka za blokiranje/deblokiranje miksera (ovisno o modelu)

k. Lopatica (ovisno o modelu)

l. Plastični štap štapnog miksera (ovisno o modelu)

m. Stopalo štapnog miksera od inoxa (ovisno o modelu)

n. Mala sjeckalica 500 ml (ovisno o modelu)

n1 Posuda

n2 Nož

n3 Reduktor

o. Posuda blendera 800 ml (ovisno o modelu)

o1 Mjerna posuda

o2 Nož

o3 Nepropusni poklopac

o4 Reduktor

p. Posuda za doziranje (ovisno o modelu)

q. Stabilna podloga (ovisno o modelu)

r. Poklopac (ovisno o modelu)

PUŠTANJE U RAD

- Pribor izvadite iz ambalaže i operite u vrućoj vodi.

Oprez: noževi štapnog miksera (l ili m) i nož male sjeckalice (n2) i posuda miksera (o2) imaju vrlo oštre noževe. Mjere opreza moraju se poštivati prilikom rukovanja njima.

UPORABA UREĐAJA

Važno:

NIKADA ISTOVREMENO NE RABITE METLICE ILI MIJEŠALICE I NASTAVAK ŠTAPNOG MISKERA, MALU SJECKALICU ILI POSUDU BLENDERA.

Nemojte rabiti mini sjeckalicu niti posudu za blender bez stabilne podloge.

PRILIKOM RADA MIKSERA S METLICAMA ILI NASTAVCIMA ZA TIJESTO:

• Ručna upotreba:

- Provjerite je li uređaj isključen iz struje, je li izbornik brzine **(a2)** u položaju **“0”** i da ni štapni mikser, ni mala sjeckalica ni blender nisu priključeni sa stražnje strane uređaja.
- Umetnite šipke svake metlice **(b)** ili nastavaka za tijesto **(d)** u za to predviđen otvor i zabravite. **Nastavci imaju specifičan oblik, nastavak s graničnikom (f) mora se postaviti s lijeve strane, u veći otvor (sl. 1).**
- Uključite uređaj u električnu struju:
 - **Vaš uređaj ima 5 brzina i jednu turbo funkciju. Uvijek započnite miješati ili gnječiti u položaju 1 pa zatim 2, 3, 4, 5 (sl. 2).**
 - Za miješenje teških i gustih tijesta

preporučujemo vam rad samo u položaju **5**.

- Brzinu možete i povećati birajući turbo funkciju. No ipak, preporučujemo da je rabite samo na kratko (najviše 30 s za gusta tijesta).
- Kada završite s radom, stavite birač brzina **(a2)** u položaj **“0”**.
- Iskopčajte iz struje.
- Zatim pritisnite tipku za izbacivanje **(a1)** kako biste izvadili nastavke.
- **Uporaba postolja (g): (Ovisno o modelu)**
- Provjerite je li uređaj isključen iz struje, je li birač brzine **(a2)** u položaju **“0”** i da nema štapnog miksera.
- Umetnite šipke svake metlice **(e)** ili miješalice **(d)** u za to predviđen otvor i zabravite. **Nastavci imaju specifičan oblik, nastavak s graničnikom (f) mora se postaviti s lijeve strane, u veći otvor (sl. 1).**
- Postavite postolje **(g)** na radnu površinu:
 - Krak podignite pritiskom na tipku **(i) (sl. 3).**
 - Postavite posudu **(h) (sl. 3).**
 - Deblokirajte krak kako biste ga mogli preklopiti pritiskom na tipku **(i) (sl. 4).**

- Postavite mikser s nastavcima na okretni krak sve dok ne začujete klik (**sl. 5**).

Oprez:

MIKSER UMETNITE TAKO DA SU NASTAVCI U OTVORIMA (sl. 5)

- Uključite uređaj u električnu struju:
 - Vaš uređaj ima pet brzina i jednu turbo funkciju. Miješanje ili miješenje uvijek započinite u položaju **1** pa zatim **2, 3, 4, 5** (**sl. 2**).
 - Za miješenje teških i gustih tijesta preporučujemo vam rad samo u položaju **5**.
 - Brzinu možete i povećati odabirom turbo funkcije (**a2**).
No ipak, preporučujemo vam da je rabite samo na kratko (najviše 30 s za gusta tijesta).
- Kada završite s radom, stavite izbornik brzina (**a2**) u položaj **“0”**.
- Iskopčajte iz struje i pritisnite tipku za deblokiranje (**i**) kako biste podignuli okretni krak. Zatim pritisnite tipku za blokiranje miksera (**j**) kako biste izvadili mikser iz nosača.
- Zatim pritisnite tipku za izbacivanje (**a1**) kako biste izvadili nastavke.

U NAČINU RADA ŠTAPNOG MIKSERA (OVISNO O MODELU)

- Provjerite je li uređaj isključen iz struje, je li izbornik brzine (**a2**) u

- položaju **“0”** i da nema nastavaka.
- Podignite vratašca koja se nalaze sa stražnje strane uređaja i lagano zavijte stopalo štapnog miksera (**l** ili **m**) u smjeru suprotnom od smjera kazaljke na satu (**sl. 6**) sve dok ne začujete klik.

Ako prilikom zavijanja osjetite otpor to je zato što nastavak nije dobro poravnat.

Slobodno ga izvadite i ponovno do kraja zavijte.

- Uključite uređaj u električnu struju:
 - Nastavak štapnog miksera uronite u smjesu prije nego što ga uključite, na taj ćete način izbjeći prskanje.
 - Uključite pomoću izbornika brzine (**a2**), (**sl. 2**), najprije u položaju **1** pa zatim **2, 3, 4, 5**. Funkciju Turbo (**a2**) rabite ako je za recept potrebno više snage.
 - Prije nego što izvadite štapni mikser iz smjese, isključite uređaj (na taj ćete način izbjeći prskanje).

Skidanje nastavka štapnog miksera:

- Kada je uređaj zaustavljen, u položaju **“0”**, isključite uređaj iz struje i odvijte nastavak (**l** ili **m**) okrećući ga u smjeru kazaljke na satu.

Štapni mikser ne rabite:

- U posudi na izvoru topline.

- Ne rabite ga na prazno, ni za drobljenja kockica leda, ni za mljevenje sirovog mesa ni suhog voća (badema, lješnjaka,...).

U NAČINU RADA MALE

SJECKALICE 500 ML (OVISNO O MODELU)

- Stavite posudu (**n1**) na stabilno postolje (**q**).
- Stavite nož (**n2**) na osovinu posude (**n1**).
- Namirnice stavite u posudu (**n1**), a zatim postavite reduktor (**n3**).
- Provjerite je li uređaj isključen iz struje, je li izbornik brzina (**a2**) u položaju “**0**” i da nastavci više nisu priključeni na uređaj.
 - Podignite vratašca koja se nalaze sa stražnje strane uređaja i postavite uređaj na reduktor (**n3**) male sjeckalice.
 - Uključite uređaj pomoću izbornika brzine (**a2**) (**sl. 2**), najprije u brzini **1**, a zatim **2, 3, 4, 5**. Funkciju Turbo (**a2**) rabite ako je za recept potrebno više snage.
 - Kada je smjesa pripremljena, zaustavite uređaj i iskopčajte ga iz struje.
 - Skinite uređaj pa zatim reduktor (**n3**).
 - Skinite nož (**n2**) držeći ga za plastični dio.
 - Nakon uporabe, izvadite hranu.
 - **Ovaj nastavak ne rabite na prazno.**

U NAČINU RADA S POSUDOM BLENDERA 800 ML (OVISNO O MODELU)

- Stavite posudu (**o1**) na stabilno postolje (**q**).
- Stavite nož (**o2**) na osovinu posude (**o1**).
- Namirnice stavite u posudu (**o1**), a zatim postavite nepropusni poklopac (**o3**) i reduktor (**o3**).
- Provjerite je li uređaj isključen iz struje, je li izbornik brzine (**a2**) u položaju “**0**” i da nastavci više nisu priključeni na uređaj.
 - Podignite vratašca koja se nalaze sa stražnje strane uređaja i postavite uređaj na reduktor (**o4**) posude blendera.
 - Uređaj uključite u struju i pokrenite ga pomoću izbornika brzina (**a2**), (**sl. 2**), najprije u brzini **1**, a zatim **2, 3, 4, 5**. Funkciju Turbo (**a2**) rabite ako je za recept potrebno više snage.
 - Kada je smjesa pripremljena, zaustavite uređaj i iskopčajte ga iz struje.
 - Skinite uređaj, reduktor (**o4**) pa poklopac (**o3**).
 - Skinite nož (**o2**) držeći ga za plastični dio.
 - Nakon uporabe, skinite hranu.
 - **Ovaj nastavak ne rabite na prazno.**

KOLIČINE I VRIJEME PRIPREME

- Nastavci miksera: umaci, tučenje bjelanjaka, kreme, majoneze i lagano miksanje (npr. smjese za palačinke).
- Nastavak za miješenje za: razne vrste tijesta, kao što su tijesta za kruh, tijesta za pizzu, za hrskava tijesta i gusta tijesta koja sadrže mljeveno meso.

Pribor	Maksimalna količina	Maksimalno vrijeme	Brzina
Višestruke metlice Snijeg bjelanjaka	12 bjelanjaka	4 min	5
Višestruke metlice Kolač Quatre quarts	9 jaja, 470 g brašna, 470 g otopljenog maslaca, 470 g šećera, 1 mala žličica praška za pecivo, 2 prstohvata soli, 1 vrećica vanilin šećera	5 min	5
Nastavak za miješenje sa ili bez postolja Tijesto za kruh	500 g brašna, 300 ml vode, 10 g soli, 10 g kvasca	3 min	5
Štapni mikser Juha	160 g kuhanog povrća, 240 g temeljca	55 s u radu s prekidima od najmanje 1 min Ponoviti najviše 5 puta	Turbo
Mala sjeckalica Usitnjeni peršin	25 g peršina	15 s	Turbo
Posuda blendera Milk shake	150 g banana, 300 ml mlijeka 6 kockica leda	45 s	Turbo

ČIŠĆENJE

- Provjerite je li uređaj isključen iz struje.
- Očistite metlice **(b/c)**, nastavke za tijesto **(d/e)**, štapni mikser **(l/m)**, malu sjeckalicu **(n)** i posudu blendera **(o)** odmah nakon uporabe kako se ostaci mješavine s jajima ili uljem ne bi zalijepili ili osušili.
- Možete prati metlice **(b/c)**, nastavak za tijesto **(d/e)**, plastični i metalni štapni mikser **(l/m)**, posudu, nož, stabilno postolje mini sjeckalice **(n1/n2/q)** kao i posudu, nož, hermetički poklopac i stabilno postolje blendera **(o1/o2/o3/q)** vodom uz uporabu spužve i sredstva za pranje suđa.
 - Metlice **(b/c)**, nastavke za tijesto **(d/e)**, posuda, nož i stabilno postolje mini sjeckalice **(n1/n2/q)** kao i posuda, nož, hermetički poklopac i stabilno postolje posude blendera **(o1/o2/o3/q)** mogu se prati u perilici posuđa.
Stopalo štapnog miksera **(l/m)** može se prati u perilici posuđa u gornjoj košari, sa oštricama okrenutim prema gore.
- Postolje **(g)**, reduktor male sjeckalice **(n3)**, reduktor blendera **(o4)**, i kućište **(a)** uređaja čistite isključivo vlažnom spužvom i pažljivo osušite.
- Blok motora nikada ne perite u perilici posuđa.
- Ne rabite oštre spužve ni predmete s

metalnim dijelovima.

- Blok motora nikada ne uranjajte u vodu. Obrišite ga gotovo suhom krpom.

Oprez: štap miksera (l/m), nož male sjeckalice (n2) i nož blendera (o2) imaju vrlo oštre noževe. Prilikom njihovog čišćenja moraju se poštivati mjere opreza.

KIRJELDUS

a. Vahustaja

a1. Sõtkumisvarraste ja visplite väljutusnupp

a2. Kiiruse lüliti / turbo

b/c. Mitmeharulised visplid kergesti segatavate retseptide jaoks (olenevalt mudelist)

d/e. Sõtkumisvardad paksude tainaste segamiseks (olenevalt mudelist)

f. Juhik

g. Sokkel (olenevalt mudelist)

h. Nõu (olenevalt mudelist)

i. Pöördhoova lukustamise/lahtilukustamise nupp (olenevalt mudelist)

j. Vahustaja lukustamise/lahtilukustamise nupp (olenevalt mudelist)

k. Spaatel (olenevalt mudelist)

l. Plastikust mikserijalg (olenevalt mudelist)

m. Roostevabast materjalist mikserijalg (olenevalt mudelist)

n. Minihakkija 500 ml (olenevalt mudelist)

n1 Nõu

n2 Nuga

n3 Reduktor

o. Blenderinõu 800 ml (olenevalt mudelist)

o1 Mõõdukann

o2 Nuga

o3 Tihendusega kaas

o4 Reduktor

p. Doseerimisnõu (olenevalt mudelist)

q. Stabiliseeriv alus (olenevalt mudelist)

r. Kaas (olenevalt mudelist)

SEADME VÕTMINE KASUTUSSE

- Võtke tarvikud pakendist välja ja peske need sooja veega puhtaks.

Tähelepanu: mikserijalg (l või m), minihakkija nuga (n2) ja blenderinõu (o2) on varustatud teradega, mis on väga teravad. Nende käsitlemisel tuleb olla eriti ettevaatlik.

SEADME KASUTAMINE

Tähtis teada:

MITTE MINGIL JUHUL KASUTADA VISPLEID VÕI SÕTKUMISVARDAD SAMAAEGSELT MIKSERI JALAGA, MINIHAKKIJAGA VÕI BLENDERINÕUGA.

Mitte kasutada minihakkijat ja kannmikserit ilma stabiliseeriva aluseta.

VAHUSTAMISE FUNKTSIOON VISPLITE VÕI SÕTKUMISVARRASTEGA:

- **Kasutamine käsitsi:**
- Veenduge, et toode on vooluvõrgust lahti ühendatud, et kiiruse lüliti (a2) on asendis "0" ja et seadme tahaossa ei ole haagitud mikserijalga, minihakkijat ega blenderit.
- Sisestage mõlema vispli jalad (b) või sõtkumisvarraste jalad (d) selleks ettenähtud avadesse ja lukustage need asendisse. **Visplid ja sõtkumisvardad on unikaalse kujuga, mis tähendab, et juhikuga (f) varustatud sõtkumisvarras või vispel tuleb paigaldada vasakusse, suuremasse avasse (joonis 1).**
- Ühendage seade vooluvõrku:
 - Seadmel on viis töökiirust ja funktsioon turbo. Segamist või sõtkumist alustada alati asendist 1 lülitades seejärel 2, 3, 4, 5 (joonis 2).
 - Sitkete ja paksude tainaste sõtkumiseks soovitame teil töötada

vaid funktsioonil 5.

- Samas on teil võimalus lisada kiirust valides selleks funktsiooni turbo. Soovitame siiski teil kasutada seda vaid lühiajaliselt (maksimaalselt 30 sekundit paksude tainaste korral).
- Pärast tööoperatsiooni teostamist suunake kiiruse lüliti (a2) asendisse "0".
- Ühendage seade vooluvõrgust lahti.
- Seejärel vajutage väljutusnupule (a1), millega vabastate visplid või sõtkumisvardad.
- **Kasutamine soklil (g): (Olenevalt mudelist)**
- Veenduge, et seade on vooluvõrgust lahti ühendatud, et kiiruse lüliti (a2) on asendis "0" ja et mikserijalg ei ole külge haagitud.
- Sisestage mõlema vispli jalad (c) või sõtkumisvarraste jalad (e) selleks ettenähtud avadesse ja lukustage need asendisse. **Visplid ja sõtkumisvardad on unikaalse kujuga, mis tähendab, et juhikuga (f) varustatud vispel või segamisvarras tuleb sisestada vasakusse, suuremasse avasse (joonis 1).**
- Asetage sokkel (g) töötasapinnale:
 - Hoova tõstmiseks vajutage nupule (i) (joonis 3).
 - Paigaldage oma kohale nõu (h) (joonis 3).
 - Lukustage hoob lahti, vajutades selleks nupule (i) (joonis 4).
 - Paigaldage sõtkumisvarraste või visplitega varustatud vahustaja

pöördhoovale nii, et see lukustuks oma kohale. Lukustumisel kõlab iseloomulik heli (**joonis 5**).

Tähelepanu:

KINNITAGE VAHUSTAJA, SELLEKS VISPLID VÕI SÕTKUMISVARDAD SÄLKUDESSE ASETADES (joonis 5).

- Ühendage seade vooluvõrku:
 - Seadmel on 5 töökiirust ja funktsioon turbo. Segamist või sõtkumist alustada alati asendist **1**, seejärel valida **2, 3, 4, 5 (joonis 2)**.
 - Sitkete ja paksude tainaste sõtkumiseks soovitame teil töötada vaid funktsioonil **5**.
 - Samas on teil võimalus lisada kiirust, valides selleks funktsiooni turbo (**a2**).
Soovitame siiski teil kasutada seda vaid lühiajaliselt (maksimaalselt 30 sekundit paksude tainaste korral).
- Pärast tööoperatsiooni teostamist suunake kiiruse lüliti (**a2**) asendisse "0".
- Ühendage seade vooluvõrgust lahti ja vajutage lahtilukustamiseks nupule (**i**), mis võimaldab pöördhooba üles suunata. Seejärel vajutage vahustaja lahtilukustamise nupule (**j**), mis võimaldab vahustaja lahtihaakimise aluselt.
- Seejärel vajutage väljutusnupule (**a1**), millega vabastatakse visplid või sõtkumisvardad.

MIKSERI FUNKTSIOON (OLENEVALT MUDELIST)

- Veenduge, et seade on vooluvõrgust lahti ühendatud, et kiiruse lüliti (**a2**) on asendis "0" ja et visplid või sõtkumisvardad on toidust välja tõstetud.
- Avage seadme tagaosas olev luuk ja keerake, ilma selleks jõudu rakendamata, mikserijalg oma kohale (**l või m**). Keerata vastupäeva (**joonis 6**) kuni asendisselukustumisele iseloomuliku heli kostumiseni.

Juhul kui keeramine ei laabu sujuvalt, on mikserijalg viltuses asendis.

Keerake see täiesti lahti ja seejärel uuesti õiges asendis kinni.

- Ühendage seade vooluvõrku:
 - Suunake enne käimalülitamist mikserijalg toidu sisse, millega väldite toidu laialipaiskumist.
 - Käivitage seade kiirusevaliku lülitist (**a2**), (**joonis 2**), alustades asendist **1** ja valides seejärel **2, 3, 4, 5**. Kasutage funktsiooni Turbo (**a3**) juhul, kui toiduvalmistamine eeldab suuremat võimsust.
 - Enne mikserijala väljatõstmist toidust seisake seade (millega väldite toidu laialipaiskumist).

Mikserijala eemaldamine:

- Seisake seade valides selleks asendi "0", ühendage seade vooluvõrgust lahti ja keerake mikserijalg lahti (**l või m**) keerates seda päripäeva.

Mitte kasutada mikserijalga:

- Soojusallikal asuvas anumal.
- Ärge laske sel töötada tühjalt, mitte kasutada jääkuubikute purustamiseks, toore liha hakkimiseks ega kuivatatud puuviljade (mandlid, pähklid jne) purustamiseks.

500 ML MINIHAKKIJA

FUNKTSIOON (OLENEVALT MUDELIST)

- Paigutage nõu (**n1**) stabiliseerivale alusele (**q**).
- Kinnitage nuga (**n2**) nõu teljele (**n1**).
- Asetage toiduained nõusse (**n1**), seejärel kinnitage reductor (**n3**).
- Veenduge, et seade on vooluvõrgust lahti ühendatud, et kiiruse valimise lüliti (**a2**) on asendis "0" ja et kõik visplid või sõtkumisvardad on toidu seest välja tõstetud.
- Avage seadme tagaküljel olev luuk ja paigaldage minihakkija reductorile (**n3**).
- Ühendage seade vooluvõrku ja käivitage seade kiirusevaliku lülitist (**a2**), (**joonis 2**), alustades asendist **1** ja valides seejärel **2, 3, 4, 5**. Kasutage funktsiooni Turbo (**a2**) juhul, kui toiduvalmistamine eeldab suuremat võimsust.
- Pärast töö lõpetamist seisake seade ja ühendage seade vooluvõrgust lahti.
- Eemaldage seade, seejärel reductor (**n3**).
- Eemaldage nuga (**n2**), käsitsedes seda noa plastikosast kinni hoides.
- Pärast kasutamist puhastada toidust.

- **Mitte lasta sellel tarvikul tühjalt töötada.**

800 ML BLENDERINÕU

FUNKTSIOON (OLENEVALT MUDELIST)

- Paigutage nõu (**o1**) stabiliseerivale alusele (**q**).
- Kinnitage nuga (**o2**) nõu teljele (**o1**).
- Pange toiduained nõusse (**o1**), seejärel paigaldage tihenduskaas (**o3**) ja reductor (**o4**).
- Veenduge, et seade on vooluvõrgust lahti ühendatud, et kiiruse valimise lüliti (**a2**) on asendis "0", et kõik visplid või sõtkumisvardad oleks toidu seest välja tõstetud asendis.
- Avage seadme tagaküljel olev luuk ja paigaldage blenderinõu reductorile (**o4**).
- Ühendage seade vooluvõrku ja käivitage seade kiiruse valimise lülitist (**a2**), (**joonis 2**), alustades kiirusega **1**, lülitades seejärel kiirustele **2, 3, 4, 5**. Kasutage funktsiooni Turbo (**a2**) juhul, kui toiduvalmistamine eeldab suuremat võimsust.
- Pärast operatsioonidega lõpetamist seisake seade ja ühendage seade vooluvõrgust lahti.
- Eemaldage seade, reductor (**o4**), seejärel kaas (**o3**).
- Eemaldage nuga (**o2**), käsitsedes seda noa plastikosast kinni hoides.
- Pärast kasutamist puhastada toidust.
- **Mitte lasta sellel tarvikul tühjalt töötada.**

KOGUSED JA VALMISTUSAJAD

- Visplitega valmistad: kastmed, munavalgevahu, kreemid, majoneesi ja kerged tainad (nt krepitaina).
- Tainakonksudega valmistad: rasked tainad nagu leiva- ja saiatainas, pitsatainas, muretainas ja hakkliha sisaldavad paksud tainad.

Tarvikud	Maksimaalne kogus	Maksimaalne aeg	Kiirus
Mitmeharulised visplid Pisarakook	12 munavalget	4 min	5
Mitmeharulised visplid Keeks	9 muna, 470 g jahu, 470 g sulavõid, 470 g suhkrut, 1 teelusikatäis küpsetuspulbrit, 2 näpuotsatäit soola, 1 kotike vaniljesuhkrut	5 min	5
Tainakonksud koos alusega või ilma Saiataigen	500 g jahu, 300 ml vett, 10 g soola, 10 g küpsetuspärmi	3 min	5
Mikserijalg Püreesupp	160 g keedetud köögivilju, 240 g puljongit	55 s ON vähemalt üheminutilise puhkeperioodiga Mitte korrata üle viie korra	Turbo
Minihakkija Hakitud petersell	25 g peterselli	15 s	Turbo
Blenderinõu Piimakokteil	150 g banaani, 300 ml piima, 6 jääkuubikut	45 s	Turbo

PUHASTAMINE

- Veenduge, et seade on vooluvõrgust lahti ühendatud.
- Puhastage visplid (**b/c**), sõtkumisvardad (**d/e**), mikserijalg (**l/m**), minihakkija (**n**) ja blenderinõu (**o**) kohe pärast kasutamist, millega väldite vahustatud muna või õlijäänuste kleepumist ja kuivamist tarvikute külge.
- Visplid (**b/c**), segamisvardad (**d/e**), metallist ja plastist mikserijalg (**l/m**), nõu, nuga, minihakkija stabiliseeriv alus (**n1/n2/q**) nagu ka nõu, nuga, tihenduskaas ja kannmikseri stabiliseeriv alus (**o1/o2/o3/q**) pestakse puhtaks jooksva vee all pesukäsna ja nõudepesuvahendi abil.
 - Visplid (**b/c**), segamisvardad (**d/e**), nõu, nuga ja minihakkija stabiliseeriv alus (**n1/n2/q**) nagu ka nõu, nuga, tihenduskaas ja kannmikseri stabiliseeriv alus (**o1/o2/o3/q**) on pestavad ka nõudepesumasinas.
Mikserijalgu (**l/m**) on lubatud pesta nõudepesumasina ülemises korvis, terad ülespoole asetatuna.
- Sokkel (**g**), minihakkija reduktor (**n3**), blenderi reduktor (**o4**), seadme korpus (**a**) puhastada ainult niiske käsnaga ja kuivatada need hoolikalt.
- Mootoriploki pesemine nõudepesumasinas ei ole lubatud.
- Mitte kasutada hõõruvaid või

metallosakesi sisaldavaid nõudepesukäsnu.

- Mootoriploki mitte mingil juhul vette kasta. Puhastage see kergelt niisutatud lapiga pühkides.

Tähelepanu: mikserjala (l/m), minihakkijanoa (n2) ja blenderinoa (o2) terad on väga teravad. Nende puhastamisel tuleb olla eriti ettevaatlik.

APRAKSTS

a. Mikseris

a1. Taustiņš maisītāju un putotāju atbrīvošanai

a2. Ātruma regulators / turbo

b/c. Daudzzaru putotāji viegliem maisījumiem (ņemot vērā modeli)

d/e. Maisītāji smagām mīklām (atkarībā no modeļa)

f. Regulators

g. Pamatne (atkarībā no modeļa)

h. Trauks (atkarībā no modeļa)

i. Statīva nostiprināšanas/atbrīvošanas poga (atkarībā no modeļa)

j. Miksera nostiprināšanas/atbrīvošanas poga (atkarībā no modeļa)

k. Lāpstiņa (atkarībā no modeļa)

l. Plastmasas blendera uzgalis (atkarībā no modeļa)

m. Nerūsējošā tērauda blendera uzgalis (atkarībā no modeļa)

n. Mazais smalcinātājs 500ml (atkarībā no modeļa)

n1 Trauks

n2 Asmens

n3 Reduktors

o. Blendera trauks 800 ml (atkarībā no modeļa)

o1 Trauks ar mērvienību skalu

o2 Asmens

o3 Necaurīdīgs vāks

o4 Reduktors

p. Mērtrauks (atkarībā no modeļa)

q. Stabilizējošā pamatne (atbilstoši modelim)

r. Vāks (atbilstoši modelim)

DARBA SĀKŠANA

- Izņemiet piederumus no iepakojuma un nomazgājiet tos siltā ūdenī.

Uzmanību: blendera uzgaļa (l vai m), mazā smalcinātāja (n2) un blendera trauka (o2) asmeņi ir ļoti asi. Ar tiem ir jārīkojas ļoti uzmanīgi.

IERĪCES IZMANTOŠANA

Svarīgi:

PUTOTĀJUS UN MAISĪTĀJUS NEKAD NEIZMANTOJIET VIENLAICĪGI AR BLENDERA UZGALI, MAZO SMALCINĀTĀJU VAI BLENDERA TRAUKU.

Nelietojiet tādus piederumus kā mazā izmēra smalcinātājs un blendera bļoda bez stabilizējošās pamatnes.

MIKSERA FUNKCIJA AR PUTOTĀJIEM VAI MAISĪTĀJIEM:

- **Lietošana ar roku:**
 - Pārbaudiet vai ierīce ir atslēgta no strāvas, vai ātruma regulators **(a2)** ir pozīcijā “0” un, vai ierīcei nav pievienots blendera uzgali, mazais smalcinātājs vai blendera trauks.
 - Katra putotāja **(b)** vai maisītāja **(d)** kājiņu ievietojiet tai paredzētajā atverē un nostipriniet. **Putotājiem un maisītājiem ir īpaša forma — maisītājs vai putotājs ar regulatoru (f) ir jāievieto kreisajā pusē, lielākajā atverē (1. attēls).**
 - Pieslēdziet ierīci strāvai:
 - Jūsu ierīcei ir paredzēti pieci ātrumi un turbo funkcija. Vienmēr sāciet maisīšanu vai mīcīšanu ar 1. pozīciju, pēc tam 2., 3., 4., 5. (2. attēls).
 - Mīcot smagas un blīvas mīklas, iesakām jums izmantot tikai 5.pozīciju.
 - Jūs varat arī palielināt ātrumu, izvēloties turbo funkciju. Tomēr to ir ieteicams izmantot tikai īslaicīgi (blīvām mīklām ne vairāk kā 30 sekundes).
 - Kad darbība ir pabeigta, novietojiet ātruma regulatoru **(a2)** pozīcijā “0”.
 - Atslēdziet no strāvas.
 - Piespiediet uz atbrīvošanas taustiņa **(a1)**, lai atbrīvotu putotājus vai maisītājus.
- **Lietošana uz pamatnes (g): (atkarībā no modeļa)**
 - Pārliedziniet vai ierīce ir atslēgta no strāvas, vai ātruma regulators **(a2)** ir pozīcijā “0” un, vai nav pievienots blendera uzgali.
 - Katra putotāja **(c)** vai maisītāja **(e)** kājiņu ievietojiet tai paredzētajā atverē un nostipriniet. **Putotājiem un maisītājiem ir īpaša forma — maisītājs vai putotājs ar regulatoru (f) ir jāievieto kreisajā pusē, lielākajā atverē (1. attēls).**
 - Novietojiet pamatni **(g)** uz darba virsmas:
 - Lai paceltu statīvu, atbrīvojiet to, nospiežot pogu **(i)** (3. attēls).
 - Novietojiet trauku **(h)** (3. attēls).
 - Lai nolaistu statīvu, atbrīvojiet to, nospiežot pogu **(i)** (4. attēls).
 - Mikseri, kuram ir uzstādīti maisītāji vai putotāji, novietojiet uz statīva,

līdz izdzirdat klikšķi (**5. attēls**).

Uzmanību:

MIKSERI UZSTĀDIET, PUTOTĀJUS VAI MAISĪTĀJUS IEVIETOJOT IEDOBĒS (5. attēls).

- Pieslēdziet ierīci strāvai:
 - Jūsu ierīcei ir paredzēti **5** ātrumi un turbo funkcija. Vienmēr sāciet maisīšanu vai mīcīšanu ar **1.** pozīciju, pēc tam **2., 3., 4., 5. (2. attēls)**.
 - Mīcot smagas un blīvas mīklas, iesakām jums izmantot tikai **5.** pozīciju.
 - Jūs varat arī palielināt ātrumu, izvēloties turbo funkciju (**a2**). Tomēr to ir ieteicams izmantot tikai īslaicīgi (blīvām mīklām ne vairāk kā 30 sekundes).
- Kad darbība ir pabeigta, novietojiet ātruma regulatoru (**a2**) pozīcijā “**0**”.
- Atslēdziet ierīci no strāvas un piespiediet atbrīvošanas pogu (**i**), lai paceltu statīvu. Pēc tam nospiediet miksera nostiprināšanas pogu (**j**) lai noņemtu mikseri no balsta.
- Piespiediet uz atbrīvošanas taustiņa (**a1**), lai atbrīvotu putotājus vai maisītājus.

BLENDERA FUNKCIJA (ATKARĪBĀ NO MODELA)

- Pārlicinieties, vai ierīce ir atslēgta no strāvas, vai ātruma regulators (**a2**) ir pozīcijā “**0**” un, vai nav

pievienoti putotāji vai maisītāji.

- Paceliet aizslietni, kas atrodas ierīces aizmugurē un nespiežot pieskrūvējiet blendera uzgali (**l vai m**) pretēji pulksteņa rādītāja virzienam (**6. attēls**), līdz izdzirdat klikšķi.

Ja skrūvēšanas laikā jūtat pretestību, tas nozīmē, ka uzgalis nav precīzi ievietots.

Droši izņemiet un ieskrūvējiet to no jauna pareizi.

- Pieslēdziet ierīci strāvai:
 - Iegremdējiet blendera uzgali maisījumā pirms tā ieslēgšanas, lai izvairītos no šļakstīšanās.
 - Iedarbiniet ierīci, izmantojot ātruma regulatoru (**a2**), (**2. attēls**), vispirms **1.** pozīcijā, pēc tam **2., 3., 4., 5.** Ja gatavojamajiem produktiem ir nepieciešama lielāka jauda, izmantojiet Turbo (**a2**) funkciju.
 - Izslēdziet ierīci pirms blendera uzgaļa izņemšanas no maisījuma (lai izvairītos no šļakstīšanās).

Blendera uzgaļa noņemšana:

- Kad slēdzis ir pozīcijā “**0**”, atslēdziet ierīci no strāvas un atskrūvējiet blendera uzgali (**l vai m**), pagriežot pulksteņa rādītāja virzienā.

Neizmantojiet blendera uzgali:

- Traukā uz siltuma avota.
- Neļaujiet tam darboties tukšgaitā, neizmantojiet ledus gabaliņu,

svaigas gaļas vai kaltētu augļu
(mandeļu utt.) smalcināšanai.

MAZĀ SMALCINĀTĀJA 500 ML FUNKCIJA (ATKARĪBĀ NO MODEĻA)

- Novietojiet tvertni **(n1)** uz stabilizējošās pamatnes **(q)**.
- Asmeni **(n2)** novietojiet uz trauka ass **(n1)**.
- Ielieciet produktus traukā **(n1)** un uzlieciet reduktoru **(n3)**.
- Pārliedziet vai ierīce ir atslēgta no strāvas, vai ātruma regulators **(a2)** ir pozīcijā “0” un vai ierīcei nav pievienoti putotāji vai maisītāji.
 - Paceliet aizslietni, kas atrodas ierīces aizmugurē, un novietojiet ierīci uz mazā smalcinātāja reduktora **(n3)**.
 - Pieslēdziet ierīci strāvai un iedarbiniet ierīci, izmantojot ātruma regulatoru **(a2)**, **(2. attēls)**, vispirms **1.** pozīcijā, pēc tam **2., 3., 4., 5.** Ja gatavojamajiem produktiem ir nepieciešama lielāka jauda, izmantojiet Turbo **(a2)** funkciju.
 - Kad gatavošana ir pabeigta, apturiet ierīci un atslēdziet to no strāvas.
 - Noņemiet ierīci un reduktoru **(n3)**.
 - Izņemiet asmeni **(n2)**, turot aiz plastmasas daļas.
 - Pēc izmantošanas izņemiet gatavo produktu.
 - **Nedarbiniet šo piederumu tukšgaitā.**

BLENDERA TRAUKA 800 ML FUNKCIJA (ATKARĪBĀ NO MODEĻA)

- Novietojiet tvertni **(o1)** uz stabilizējošās pamatnes **(q)**.
- Asmeni **(o2)** novietojiet uz trauka ass **(o1)**.
- Ielieciet traukā **(o1)** produktus, uzlieciet necaurlaidīgo vāku **(o3)** un reduktoru **(o4)**.
- Pārliedziet vai ierīce ir atslēgta no strāvas, vai ātruma regulators **(a2)** ir pozīcijā “0” un vai ierīcei nav pievienoti putotāji vai maisītāji.
 - Paceliet aizslietni, kas atrodas ierīces aizmugurē, un novietojiet ierīci uz blendera trauka reduktora **(o4)**.
 - Pieslēdziet ierīci strāvai un iedarbiniet to, izmantojot ātruma regulatoru **(a2)**, **(2. attēls)**, vispirms **1.** pozīcijā, pēc tam **2., 3., 4., 5.** Ja gatavojamajiem produktiem ir nepieciešama lielāka jauda, izmantojiet Turbo **(a2)** funkciju.
 - Kad gatavošana ir pabeigta, apturiet ierīci un atslēdziet to no strāvas.
 - Noņemiet ierīci, reduktoru **(o4)** un vāku **(o3)**.
 - Izņemiet asmeni **(o2)**, turot aiz plastmasas daļas.
 - Pēc izmantošanas izņemiet gatavo produktu.
 - **Nedarbiniet šo piederumu tukšgaitā.**

PRODUKTU DAUDZUMS UN GATAVOŠANAS LAIKS

- Miksera putošanas slotiņas: mērcēm, olas baltuma sakulšanai, krēma uzputošanai, majonēzes un vieglās mīklas (piemēram, pankūku mīklas) pagatavošanai.
- Mīklas āķi: blīvas mīklas, piemēram, maizes mīklas, picu mīklas, smilšu mīklas jaukšanai, kā arī biezas mīklas, kas satur malto gaļu, pagatavošanai.

Piederumi	Maksimālne kogus	Maksimālais daudzums	Ātrums
Daudzzaru putotāji Kulti olu baltumi	12 olu baltumi	4 min	5
Daudzzaru putotāji Pīrāga mīkla	9 olas, 470 g miltu, 470 g kausēta sviesta, 470 g cukura, 1 tējkarote cepamā pulvera, 2 šķipsnas sāls, 1 paciņa vaniļas cukura	5 min	5
Mīklas āķi ar vai bez pamatnes Maizes mīkla	500 g miltu, 300 ml ūdens, 10 g sāls, 10 g rauga	3 min	5
Blendera uzgalis Zupa	160 g vārītu dārzeņu, 240 g buljona	55 s darbības ar vismaz vienas minūtes pārtraukumu Ne vairāk kā piecas reizes	Turbo
Mazais smalcinātājs Sasmalcināti pētersīļi	25 g pētersīļu	15 s	Turbo
Blendera trauks Piena kokteilis	150 g banānu, 300 ml piena, 6 ledus gabaliņi	45 s	Turbo

TĪRĪŠANA

- Pārliecinieties, ka ierīce ir atslēgta no strāvas.
- Putotājus (**b/c**), maisītājus (**d/e**), blendera uzgali (**l/m**), mazo smalcinātāju (**n**) un blendera trauku (**o**) nomazgājiet uzreiz pēc izmantošanas, lai uz tiem nepiekalstu olu vai tauku atliekas.
- Jūs varat mazgāt lāpstiņas (**b/c**), maisītājus (**d/e**), plastmasas un metāla blendera kāju (**l/m**), mazā smalcinātāja tvertni, nazi un stabilizējošo pamatni (**n1/n2/q**), kā arī blendera tvertni, nazi, ūdensizturīgo pārsegu un stabilizējošo pamatni (**o1/o2/o3/q**) zem tekoša ūdens ar sūkli un trauku mazgāšanas līdzekli.
- Lāpstiņas (**b/c**), maisītājus (**d/e**), mazā smalcinātāja tvertni, nazi un stabilizējošo pamatni (**n1/n2/q**), kā arī blendera tvertni, nazi, ūdensizturīgo pārsegu un stabilizējošo bāzi (**o1/o2/o3/q**) var mazgāt trauku mazgājamā mašīnā. Miksera lāpstiņas (**l/m**) var mazgāt trauku mazgājamās mašīnas augšējā nodalījumā ar asmeņiem uz augšu.
- Pamatni (**g**), mazā smalcinātāja reduktoru (**n3**), blendera reduktoru (**o4**) un ierīces korpusu (**a**) tīriet vienīgi ar mitru sūkli un rūpīgi nosusiniet.
- Nekad nemazgājiet motora bloku

trauku mazgājamā mašīnā.

- Nelietojiet abrazīvus sūklus vai priekšmetus ar metāla daļām.
- Nekad nelieciet motora bloku ūdenī. Notīriet to ar sausu vai nedaudz mitru lupatiņu.

Uzmanību: blendera uzgaļu (l/m), mazā smalcinātāja (n2) un blendera trauka (o2) asmeņi ir ļoti asi.

Tīrīšanas laikā ar tiem ir jārikojas ļoti uzmanīgi.

APRAŠYMAS

- a. Plaktuvas**
 - a1.** Minkytuvų ir plaktuvų išstūmimo mygtukas
 - a2.** Greičio reguliatorius / „Turbo“
- b/c.** Kelių vielų plaktuvai lengviems patiekalams (pagal modelį)
- d/e.** Minkytuvai sunkiai tešlai (pagal modelį)
- f.** Kreipiklis
- g.** Cokolis (pagal modelį)
- h.** Indas (pagal modelį)
- i.** Užrakinimo mygtukas / sukamosios rankenos atrakinimas (pagal modelį)
- j.** Plaktuvo užrakinimo / atrakinimo mygtukas (pagal modelį)
- k.** Mentelė (pagal modelį)
- l.** Plastikinė maišytuvo koja (pagal modelį)
- m.** Nerūdijančiojo plieno maišytuvo koja (pagal modelį)
- n. Mažasis smulkintuvas 500 ml (pagal modelį)**
 - n1** Indas
 - n2** Peilis
 - n3** Reduktorius
- o. Maišytuvo indas 800 ml (pagal modelį)**
 - o1** Indas su padalomis
 - o2** Peilis
 - o3** Sandarus dangtelis
 - o4** Reduktorius
- p.** Dozavimo indas (pagal modelį)
- q.** Stabilizuojamasis pagrindas (pagal modelį)
- r.** Dangtelis (pagal modelį)

PARUOŠIMAS NAUDOTI

- Išimkite priedus iš pakuotės ir išplaukite šiltu vandeniu.

Dėmesio: maišytuvo kojos (l arba m) ir mažojo maišytuvo (n2) bei maišytuvo indo (o2) peilių geležtės yra labai aštrios. Jais naudojantis reikia imtis atsargumo priemonių.

APARATO NAUDOJIMAS

Svarbu.

**NIEKADA NENAUDOKITE
PLAKTUVŲ ARBA MINKYTUVŲ
KARTU SU MAIŠYTUVO KOJA,
MAŽUOJU SMULKINTUVU ARBA
MAIŠYTUVO INDU.**

Mažo smulkintuvo priedų ir
maišytuvo indo nenaudokite be
stabilizuojamojo pagrindo.

PLAKANT PLAKTUVAIS ARBA MINKYTUVAIS:

- **Naudojimas rankiniu būdu:**
- Patikrinkite, ar aparatas atjungtas nuo tinklo, ar greičio pasirinkimo svirtis **(a2)** yra padėtyje „0“ ir kad kitoje aparato pusėje neprijungta nei maišytuvo koja, nei mažasis smulkintuvas, nei maišytuvas.
- Įkiškite kiekvieno plaktuvo **(b)** arba minkytuvo **(d)** strypus į jiems skirtas angas ir užfiksuokite. **Plaktuvų ir minkytuvų forma yra specifinė, minkytuvas arba plaktuvas su kreipikliu (f) turi būti kišami kairėje, į didesnę angą (1 pav.).**
- Įjunkite aparatą:
 - Jūsų aparate yra 5 greičiai ir viena funkcija „Turbo“. Visada pradėkite maišyti arba minkyti nuo 1 padėties, paskui 2, 3, 4, 5 (2 pav.).
 - Kai minkote sunkią ir tirštą tešlą, rekomenduojame dirbti tik padėtyje 5.

- Taip pat galite didinti greitį pasirinkdami funkciją „Turbo“. Tačiau ją naudoti rekomenduojame tik trumpai (ne ilgiau kaip 30 sek., jei tešla yra tiršta).
- Baigę naudotis aparatu, nustatykite greičio pasirinkimo svirtį **(a2)** ties padėtimi „0“.
- Atjunkite.
- Paskui paspauskite išstūmimo mygtuką **(a1)**, kad atlaisvintumėte plaktuvus arba minkytuvus.

- **Cokolio naudojimas (g): (pagal modelį)**
- Patikrinkite, ar aparatas atjungtas, ar greičio pasirinkimo svirtis **(a2)** yra padėtyje „0“ ir ar neprijungta maišytuvo koja.
- Įkiškite kiekvieno plaktuvo **(c)** arba minkytuvo **(e)** strypus į jiems skirtas angas ir užfiksuokite. **Plaktuvų ir minkytuvų forma yra specifinė, minkytuvas arba plaktuvas su kreipikliu (f) turi būti kišami kairėje, į didesnę angą (1 pav.).**
- Pastatykite cokolį **(g)** ant darbinio paviršiaus:
 - Norėdami pakelti rankeną, atlaisvinkite ją paspausdami mygtuką **(i)** (3 pav.).
 - Uždėkite indą **(h)** (3 pav.).
 - Dorėdami nuleisti rankeną, atlaisvinkite ją paspausdami mygtuką **(i)** (4 pav.).
 - Uždėkite plaktuvą su minkytuvais arba plakikliais ant sukamosios

rankenos, kol pasigirs spragtelėjimas (**5 pav.**).

Dėmesio.

ĮKIŠKITE PLAKTUVĄ ĮSTATYDAMI PLAKTUVUS ARBA MINKYTUVUS Į JDUBAS (**5 pav.**).

- Įjunkite aparatą:
 - Jūsų aparate yra **5** greičiai ir viena funkcija „Turbo“. Visada pradėkite maišyti arba minkyti nuo padėties **1**, paskui nustatykite **2, 3, 4, 5** (**2 pav.**).
 - Kai minkote sunkią ir tirštą tešlą, rekomenduojame dirbti tik padėtyje **5**.
 - Taip pat galite didinti greitį pasirinkdami funkciją „Turbo“ (**a2**). Tačiau ją naudoti rekomenduojame tik trumpai (ne ilgiau kaip 30 sek., jei tešla yra tiršta).
- Baigę naudotis aparatu, nustatykite greičio pasirinkimo svirtį (**a2**) ties padėtimi „**0**“.
- Atjunkite ir paspauskite atfiksavimo mygtuką (**i**), norėdami pakelti sukamąją rankeną. Paskui paspauskite plakiklio užfiksavimo mygtuką (**j**), kad ištrauktumėte plaktuvą iš laikiklio.
- Tada paspauskite išstūmimo mygtuką (**a1**), kad atlaisvintumėte plaktuvus arba minkytuvus.

MAIŠYTUVO VEIKIMAS (PAGAL MODELĮ)

- Patikrinkite, ar aparatas atjungtas, ar greičio pasirinkimo svirtis (**a2**)

yra padėtyje „**0**“ ir ar plaktuvai bei minkytuvai yra ištraukti iš aparato.

- Pakelkite kitoje aparato pusėje esantį liuką ir nenaudodami jėgos sukite maišytuvo koją (**l arba m**) prieš laikrodžio rodyklę (**6 pav.**), kol pasigirs spragtelėjimas.

Jeigu sukdami pajuntate pasipriešinimą, vadinasi, kojos padėtis netinkama.

Išimkite ją visiškai ir prisukite tinkamai.

- Įjunkite aparatą:
 - Panardinkite maišytuvo koją į ruošiamą patiekalą prieš įjungdami aparatą, taip išvengsite taškymosi.
 - Įjunkite naudodami greičio pasirinkimo svirtį (**a2**), (**2 pav.**), iš pradžių nustatę padėtyje **1**, paskui **2, 3, 4, 5**. Funkciją „Turbo“ (**a2**) naudokite, jei receptui reikia didesnio galingumo.
 - Prieš ištraukdami maišytuvo koją iš ruošiamo patiekalo, išjunkite aparatą (taip išvengsite taškymosi).

Maišytuvo kojos išėmimas:

- Išjungę aparatą, padėtyje „**0**“ atjunkite jį ir išsukite maišytuvo koją (**l arba m**) sukdami laikrodžio rodyklių kryptimi.

Nenaudokite maišytuvo kojos:

- Inde, kuris kaitinamas ant ugnies.
- Nenaukite tuščiaja eiga, su ledo kubeliais, žaliai mėšai, džiovintiems vaisiams smulkinti (migdolams, riešutams ir pan.).

MAŽOJO SMULKINTUVO VEIKIMAS **500 ML (PAGAL MODELĮ)**

- Įdėkite indą **(n1)** į stabilizuojamąjį pagrindą **(q)**.
- Uždėkite peilį **(n2)** ant indo ašies **(n1)**.
- Sudėkite maisto produktus į indą **(n1)**, paskui uždėkite reduktorių **(n3)**.
- Patikrinkite, ar aparatas atjungtas, ar greičio pasirinkimo svirtis **(a2)** yra padėtyje „0“ ir ar plaktuvai bei minkytuvai yra ištraukti iš aparato.
- Pakelkite kitoje aparato pusėje esantį liuką ir uždėkite aparatą ant mažojo smulkintuvo reduktoriaus **(n3)**.
- Įjunkite aparatą, paskui paleiskite jį nustatydami greičio pasirinkimo svirtį **(a2)** **(2 pav.)** iš pradžių ties greičiu **1**, paskui ties **2, 3, 4, 5**. Funkciją „Turbo“ **(a2)** naudokite, jei receptui reikia didesnio galingumo.
- Paruošę patiekalą, išjunkite aparatą ir jį atjunkite.
- Nuimkite aparatą, paskui reduktorių **(n3)**.
- Ištraukite peilį **(n2)** suėmę už plastikinės dalies.
- Baigę naudotis aparatu nuimkite nuo jo maistą.
- **Neleiskite šiam priedui veikti tuščiaja eiga.**

MAIŠYTUVO INDO VEIKIMAS **800 ML (PAGAL MODELĮ)**

- Įdėkite indą **(o1)** į stabilizuojamąjį pagrindą **(q)**.
- Uždėkite peilį **(o2)** ant indo ašies **(o1)**.
- Sudėkite maisto produktus į indą **(o1)**, paskui uždėkite sandarinimo dangtį **(o3)** ir reduktorių **(o4)**.
- Patikrinkite, ar aparatas atjungtas, ar greičio pasirinkimo svirtis **(a2)** yra padėtyje „0“ ir ar plaktuvai bei minkytuvai yra ištraukti iš aparato.
- Pakelkite kitoje aparato pusėje esantį liuką ir uždėkite aparatą ant maišytuvo indo reduktoriaus **(o4)**.
- Įjunkite aparatą, paskui paleiskite jį nustatydami greičio pasirinkimo svirtį **(a2)**, **(2 pav.)** iš pradžių ties greičiu **1**, paskui ties **2, 3, 4, 5**. Funkciją „Turbo“ **(a2)** naudokite, jei receptui reikia didesnio galingumo.
- Paruošę patiekalą, išjunkite aparatą ir jį atjunkite.
- Nuimkite aparatą, reduktorių **(o4)**, paskui dangtelį **(o3)**.
- Ištraukite peilį **(o2)** suėmę už plastikinės dalies.
- Baigę naudotis aparatu nuimkite nuo jo maistą.
- **Neleiskite šiam priedui veikti tuščiaja eiga.**

KIEKIAI IR RUOŠIMO TRUKMĖ

- Šluotelės: padažams, kiaušinio baltymams, majonezui ir skystai tešlai (pvz., blynų) išplakti.
- Tešlos kabliai: sunkiai minkomai tešlai, pvz., duonos, picos, trapijai ir pyragėlių su kapota mėsa tešlai, gaminti.

Priedai	Didžiausias kiekis	Ilgiausia trukmė	Greitis
Kelių vielų plaktuvai Kiaušinio baltymai	12 kiaušinio baltymų	4 min.	5
Kelių vielų plaktuvai Biskvitai	9 kiaušiniai, 470 g miltų, 470 g cukraus, 470 g lydyto sviesto, 1 arbat. šaukštelis cheminių mielių, 2 žiupsneliai druskos, 1 maišelis vanilinio cukraus	5 min.	5
Tešlos kabliai su pagrindu ir be pagrindo Tešla duonai	500 g miltų, 300 ml vandens, 10 g druskos, 10 g konditerinių mielių	3 min.	5
Maišytuvo koja Sriuba	160 g virtų daržovių, 240 g sultinio	55 sek. įJ. su ne mažesne kaip 1 min. pertraukta Nenaudoti daugiau kaip 5 kartus	„Turbo“
Mažasis smulkintuvas Smulkintos petražolės	25 g petražolių	15 sek.	„Turbo“
Maišytuvo indas Pieno kokteilis	150 g bananų, 300 ml pieno, 6 ledukai	45 sek.	„Turbo“

VALYMAS

- Įsitinkinkite, kad aparatas išjungtas.
- Plaktuvus (**b/c**), minkytuvus (**d/e**), maišytuvo koją (**l/m**), mažąjį smulkintuvą (**n**) ir maišytuvo indą (**o**) nuplaukite iš karto po naudojimo, kad kiaušinių arba aliejaus mišiniai nepriliptų arba nepridžiūtų.
- Mažo smulkintuvo plakimo menteles (**b/c**), maišymo menteles (**d/e**), plastikinę ir metalinę maišytuvo kojelę (**l/m**), indą, peiliuką ir stabilizuojamąjį pagrindą (**n1/n2/q**), taip pat maišytuvo indą, peiliuką, dangtelį su tarpine ir stabilizuojamąjį pagrindą (**o1/o2/o3/q**) galima plauti vandeniu naudojant kempinę ir indų ploviklį.
 - Mažo smulkintuvo plakimo menteles (**b/c**), maišymo menteles (**d/e**), indą, peiliuką ir stabilizuojamąjį pagrindą (**n1/n2/q**), taip pat maišytuvo indą, peiliuką, dangtelį su tarpine ir stabilizuojamąjį pagrindą (**o1/o2/o3/q**) galima plauti indaplovėje. Maišytuvo kojeles (**l/m**) galima plauti indaplovėje; jie turi būti įdėti į viršutinį krepšį peiliukus pasukus į viršų.
- Cokolį (**g**), mažojo smulkintuvo reduktorių (**n3**), maišytuvo reduktorių (**o4**), aparato korpusą (**a**) plaukite tik sudrėkinta kempine ir juos kruopščiai išdžiovinkite.
- Niekada neplaukite variklio skyriaus indaplovėje.
- Nenaudokite abrazyvių kempinių

arba daiktų, kuriuose yra metalinių dalių.

- Niekada nenardinkite variklio bloko į vandenį. Nušluostykite jį šiek tiek sudrėkintu skudurėliu.

Dėmesio: maišytuvo kojos (l/m), mažojo smulkintuvo (n2) ir maišytuvo (o2) peilių geležtės yra labai aštrios. Juos plaunant reikia imtis atsargumo priemonių.

OPIS URZĄDZENIA

a. Mikser

a1. Przycisk uwalniający mieszadła i trzepaczki

a2. Przełącznik prędkości / turbo

b/c. Trzepaczki-ubijaki do lekkich ciast (zależnie od modelu)

d/e. Mieszadła do ciężkich ciast (zależnie od modelu)

f. Zębatka umieszczona na lewym mieszadle/trzepaczce

g. Podstawa (zależnie od modelu)

h. Misa (zależnie od modelu)

i. Przycisk blokowania / odblokowania ramienia obrotowego (zależnie od modelu)

j. Przycisk blokowania / odblokowania miksera (zależnie od modelu)

k. Szpatułka (zależnie od modelu)

l. Końcówka miksująca plastikowa (zależnie od modelu)

m. Końcówka miksująca ze stali nierdzewnej (zależnie od modelu)

n. Mini-rozdrabniacz 500 ml (zależnie od modelu)

n1. Pojemnik

n2. Nóż

n3. Reduktor

o. Blender 800 ml (zależnie od modelu)

o1. Pojemnik blendera z podziałką

o2. Nóż

o3. Szczelna pokrywka

o4. Reduktor

p. Pojemnik z podziałką (zależnie od modelu)

q. Baza stabilizująca (zależnie od modelu)

r. Pokrywa (zależnie od modelu)

URUCHOMIENIE

- Wyjąć akcesoria z opakowania i umyć ciepłą wodą.

Uwaga: ostrze końcówki miksującej (l lub m), nóż mini-rozdrabniacza (n2) i nóż blendera (o2) są bardzo ostre. Podczas korzystania z nich należy zachować szczególną ostrożność.

UŻYTKOWANIE URZĄDZENIA

Ważna uwaga:

NIGDY NIE UŻYWAĆ TRZEPACZEK LUB MIESZADEŁ W TYM SAMYM CZASIE CO KOŃCÓWKI MIKSUJĄCEJ, MINI-ROZDRABNIACZA CZY BLENDERA.

Nie używaj akcesoriów mini siekacza i misy blendera bez podstawy stabilizującej.

FUNKCJA MIKSERA, Z TRZEPACZKAMI LUB MIESZADŁAMI

• Użytkowanie ręczne

- Upewnić się, że urządzenie jest odłączone od sieci, że przełącznik prędkości (**a2**) jest w położeniu „0”, oraz że do urządzenia nie jest podłączona końcówka miksująca, mini-rozdrabniacz ani blender.
- Umieścić trzonki trzepaczek (**b**) lub mieszadeł (**d**) w otworach przewidzianych do tego celu, a następnie zablokować je. **Trzepaczki i mieszadła mają specyficzne kształty: mieszadło lub trzepaczka z zębatką (f) powinny zostać umieszczone po lewej stronie, w większym otworze (rys. 1).**
- Podłączyć urządzenie.
 - **Urządzenie posiada 5 prędkości obrotowych oraz przycisk turbo. Ubijanie lub mieszanie należy zawsze zaczynać w pozycji 1, a następnie przełączać na 2, 3, 4, 5 (rys. 2).**
 - Do ciast ciężkich, o bardzo gęstej konsystencji, zalecane jest

- korzystanie wyłącznie z pozycji **5**.
- Można również zwiększyć prędkość, wciskając przycisk turbo. Zaleca się jednak, by korzystać z niego krótko (najwyżej 30 sekund w przypadku gęstych ciast).
- Po zakończeniu pracy ustawić przełącznik prędkości (**a2**) w pozycji „0”.
- Odłączyć urządzenie od sieci.
- Następnie wcisnąć przycisk uwalniający (**a1**), aby wysunąć trzepaczki lub mieszadła.

• Użytkowanie na podstawie (g) (zależnie od modelu)

- Upewnić się, że urządzenie jest odłączone od sieci, że przełącznik prędkości (**a2**) jest w położeniu „0”, oraz że do urządzenia nie jest podłączona końcówka miksująca.
- Umieścić trzonki trzepaczek (**c**) lub mieszadeł (**e**) w otworach przewidzianych do tego celu, a następnie zablokować je. **Trzepaczki i mieszadła mają specyficzne kształty: mieszadło lub trzepaczka z zębatką (f) powinny zostać umieszczone po lewej stronie, w większym otworze (rys. 1).**
- Ustawić podstawę (**g**) na blacie.
 - Aby unieść ramię, odblokować je wciskając przycisk (**i**) (**rys. 3**).
 - Ustawić misę (**h**) (**rys. 3**).
 - Odblokować ramię, aby je opuścić, wciskając przycisk (**i**) (**rys. 4**).
 - Na ramieniu obrotowym umieścić mikser z założonymi mieszadłami lub trzepaczkami (o właściwym zamocowaniu świadczy odgłos

kliknięcia) (rys. 5).

Uwaga:

PRZY ZAKŁADANIU MIKSERA NA RAMIĘ NALEŻY WSUNĄĆ TRZEPACZKI LUB MIESZADŁA W WYCIĘCIA PRZEZNACZONE DO TEGO CELU (Fig. 5).

- Podłączyć urządzenie.
 - Urządzenie posiada **5** prędkości obrotowych oraz przycisk turbo. Ubijanie lub mieszanie należy zawsze zaczynać w pozycji **1**, a następnie przełączać na **2, 3, 4, 5** (rys. 2).
 - Do ciast ciężkich, o bardzo gęstej konsystencji, zalecane jest korzystanie wyłącznie z pozycji **5**.
 - Można również zwiększyć prędkość, wciskając przycisk turbo (**a2**). Zaleca się jednak, by korzystać z niego krótko (najwyżej 30 sekund w przypadku gęstych ciast).
- Po zakończeniu pracy ustawić przełącznik prędkości (**a2**) w pozycji „**0**”.
- Odłączyć urządzenie od sieci i wcisnąć przycisk odblokowujący (**i**), aby unieść ramię obrotowe. Następnie wcisnąć przycisk blokady miksera (**j**), aby zdjąć mikser z podstawy.
- Następnie wcisnąć przycisk uwalniający (**a1**), aby wysunąć trzepaczki lub mieszadła.

FUNKCJA MIKSOWANIA **(ZALEŻNIE OD MODELU)**

- Upewnić się, że urządzenie jest odłączone od sieci, że przełącznik prędkości (**a2**) jest w położeniu

„**0**”, oraz że do urządzenia nie są podłączone trzepaczki ani mieszadła.

- Unieść klapkę znajdującą się z tyłu urządzenia i (nie używając nadmiernej siły) wkręcić końcówkę miksującą (**I lub m**) w kierunku przeciwnym do ruchu wskazówek zegara (rys. 6). O właściwym zamocowaniu świadczy odgłos kliknięcia.

Jeżeli podczas wkręcania końcówki czuć opór, oznacza to, że końcówka jest źle ustawiona. Należy wówczas ją wyjąć i poprawnie wkręcić na nowo.

- Podłączyć urządzenie.
 - Przed uruchomieniem urządzenia należy zanurzyć końcówkę miksującą w przygotowywanym produkcie – pozwoli to uniknąć zachlapań.
 - Włączyć urządzenie za pomocą przełącznika prędkości (**a2**), (rys. 2), zaczynając od pozycji **1**, a następnie przełączać na **2, 3, 4, 5**. Jeśli przygotowywana masa wymaga użycia większej mocy, użyć przycisku turbo (**a2**).
 - Przed wyjęciem końcówki miksującej z masy należy zatrzymać urządzenie (pозwoli to uniknąć zachlapań).

Zdejmowanie końcówki miksującej

- Po zatrzymaniu urządzenia, w pozycji „**0**”, należy je odłączyć od sieci i wykręcić końcówkę miksującą (**I lub m**), obracając ją w kierunku zgodnym z ruchem wskazówek zegara.

Końcówki miksującej nie można używać:

- W pojemniku ustawionym na źródle ciepła.
- „na pusto”; w naczyniu zawierającym kostki lodu; do rozdrabniania surowego mięsa; do siekania twardych owoców (migdały, orzechy laskowe itp.).

MINI-ROZDRABNIACZ 500 ML **(ZALEŻNIE OD MODELU)**

- Umieść miskę (**n1**) na podstawie stabilizującej (**q**).
- Umieścić nóż (**n1**) w pojemniku (**n4**).
- Umieścić produkty żywnościowe w pojemniku (**n1**), a następnie założyć reduktor (**n3**).
- Upewnić się, że urządzenie jest odłączone od sieci, że przełącznik prędkości (**a2**) jest w położeniu „0”, oraz że do urządzenia nie są podłączone trzepaczki ani mieszadła.
- Unieść klapkę znajdującą się z tyłu urządzenia i założyć urządzenie na reduktor (**n3**) mini-rozdrabniacza.
- Podłączyć urządzenie do sieci, a następnie włączyć je za pomocą przełącznika prędkości (**a2**), (**rys. 2**), zaczynając od pozycji **1**, a następnie przełączać na **2, 3, 4, 5**. Jeśli wymagane jest użycie większej mocy, wcisnąć przycisk turbo (**a2**).
- Po zakończeniu rozdrabniania wyłączyć urządzenie, a następnie odłączyć je od sieci.
- Zdjąć urządzenie, a następnie reduktor (**n3**).
- Usunąć nóż (**n2**), trzymając go za

plastikową część.

- Wyjąć produkty spożywcze.
- **Nie włączać przy pustym pojemniku.**

FUNKCJA BLENDERA 800 ML **(ZALEŻNIE OD MODELU)**

- Umieść miskę (**o1**) na podstawie stabilizującej (**q**).
- Umieścić nóż (**o2**) w pojemniku (**o1**).
- Umieścić produkty żywnościowe w pojemniku (**o1**), założyć szczelną pokrywkę (**o3**), a następnie reduktor (**o4**).
- Upewnić się, że urządzenie jest odłączone od sieci, że przełącznik prędkości (**a2**) jest w położeniu „0”, oraz że do urządzenia nie są podłączone trzepaczki ani mieszadła.
- Unieść klapkę znajdującą się z tyłu urządzenia i założyć urządzenie na reduktor (**o4**) blendera.
- Podłączyć urządzenie do sieci, a następnie włączyć je za pomocą przełącznika prędkości (**a2**), (**rys. 2**), zaczynając od pozycji **1**, a następnie przełączać na **2, 3, 4, 5**. Jeśli wymagane jest użycie większej mocy, wcisnąć przycisk turbo (**a2**).
- Po zakończeniu pracy wyłączyć urządzenie, a następnie odłączyć je od sieci.
- Zdjąć urządzenie, reduktor (**o4**), a następnie pokrywkę (**o3**).
- Usunąć nóż (**o2**), trzymając go za plastikową część.
- Wyjąć produkty spożywcze.
- **Nie włączać przy pustym pojemniku.**

ILOŚCI PRODUKTÓW I CZASY PRZYGOTOWANIA

- Trzepaczki do: sosów, ubijania białka jaj na pianę, kremów, majonezu i lekkich ciast (np. ciasta naleśnikowego).

- Mieszadła do: różnych rodzajów ciężkich ciast takich jak ciasto chlebowe, ciasto na pizzę, kruche ciasto i gęste ciasto z mielonym mięsem.

Akcesoria	Maksymalna ilość	Maksymalny czas	Prędkość
Trzepaczki-ubijaki Piana z białek	Białka z 12 jaj	4 min	5
Trzepaczki-ubijaki Babka	9 jaj, 470 g mąki, 470 g stopionego masła, 470 g cukru, 1 łyżeczka proszku do pieczenia, 2 szczypty soli, 1 torebka cukru waniliowego	5 min	5
Mieszadła, z podstawą lub bez Ciasto na chleb	500 g mąki, 300 ml wody, 10 g soli, 10 g drożdży piekarskich	3 min	5
Końcówka miksująca Zupa	160 g gotowanych warzyw, 240 g bulionu	55 s w pozycji ON, z co najmniej 1 minutą przerwy Nie włączać więcej niż 5 razy	Turbo
Mini-rozdrabniacz Siekana pietruszka	25 g pietruszki	15 s	Turbo
Blender Koktajl mleczny	150 g bananów, 300 ml mleka, 6 kostek lodu	45 s	Turbo

CZYSZCZENIE

- Upewnić się, że urządzenie jest odłączone od sieci.
- Trzepaczki **(b/c)**, mieszadła **(d/e)**, końcówkę miksującą **(l/m)**, mini-rozdrabniacz **(n)** i blender **(o)** należy myć od razu po użyciu, aby pozostałości mieszanin zawierających jajka lub olej nie zaschły lub nie przywarły do powierzchni akcesoriów.
- Możesz oczyścić przyrządy do ubijania piany **(b/c)**, malaksery **(d/e)**, plastikową i metalową stopkę miksera **(l/m)**, miskę, nóż, bazę stabilizującą mini siekacza **(n1/n2/q)** oraz miskę, nóż, szczelną pokrywę oraz bazę stabilizującą blendera **(o1/o2/o3/q)** w wodzie przy użyciu gąbki i płynu do mycia naczyń.
 - Przyrządy do ubijania piany **(b/c)**, malaksery **(d/e)**, miska, nóż, baza stabilizująca mini siekacza **(n1/n2/q)** jak również miska, nóż, szczelna pokrywa oraz baza stabilizująca miski blendera **(o1/o2/o3/q)** mogą być wstawiane do zmywarki do naczyń.Stopy miksera **(l/m)** mogą być myte w zmywarce, w górnym koszu, ostrzami ku górze.
- Podstawę **(g)**, reduktor mini-rozdrabniacza **(n3)**, reduktor blendera **(o4)** i korpus **(a)** urządzenia można wyłącznie przetrzeć wilgotną gąbką, a następnie starannie wytrzeć do sucha.
- Nigdy nie myć bloku silnika w

zmywarce do naczyń.

- Nie stosować szorstkich gąbek ani przedmiotów zawierających elementy metalowe.
- Nigdy nie zanurzać bloku silnika w wodzie. Można go przetrzeć suchą lub lekko wilgotną szmatką.

Uwaga: ostrze końcówki miksującej (l/m), nóż mini-rozdrabniacza (n2) i nóż blendera (o2) są bardzo ostre. Podczas ich mycia należy zachować szczególną ostrożność.

INTERNATIONAL GUARANTEE : COUNTRY LIST

			
الجزائر ALGERIA	(0)41 28 18 53	سنة واحدة 1 year	www.tefal-me.com
ARGENTINA	0800-122-2732	2 años 2 years	GRUPE SEB ARGENTINA S.A. Billinghamurst 1833 3° C1425DTK Capital Federal Buenos Aires
ՀԱՅԱՍՏԱՆ ARMENIA	(010) 55-76-07	2 տարի 2 years	ՓԲԸ "Գրուպա ՄԵԲ", 125171, Մոսկվա, Լենինգրադյան խճուղի, 16A, շին.3
AUSTRALIA	02 97487944	1 year	GRUPE SEB AUSTRALIA PO Box 7535, Silverwater NSW 2128
ÖSTERREICH AUSTRIA	01 890 3476	2 Jahre 2 years	SEB ÖSTERREICH GmbH Campus 21 - Businesspark Wien Süd, Liebermannstr. A02 702 2345 Brunn am Gebirge
البحرين BAHRAIN	17716666	سنة واحدة 1 year	www.tefal-me.com
BANGLADESH	8921937	1 year	www.tefal.com
БЕЛАРУСЬ BELARUS	017 2239290	2 года 2 years	ЗАО «Группа СЕБ-Восток», 125171, Москва, Ленинградское шоссе, д. 16А, стр. 3
BELGIQUE BELGIE BELGIUM	070 23 31 59	2 ans 2 jaar 2 years	GRUPE SEB BELGIUM SA NV 25 avenue de l'Espérance - ZI 6220 Fleurus
BOSNA I HERCEGOVINA	Info-linija za potrošače 033 551 220	2 godine 2 years	SEB Developpement Predstavništvo u BiH Vrazova 8/II 71000 Sarajevo
BRASIL BRAZIL	11 2915-4400	1 ano 1 year	SEB COMERCIAL DE PRODUTOS DOMÉSTICOS LTDA Rua Venâncio Aires, 433, Pompéia, São Paulo/SP
БЪЛГАРИЯ BULGARIA	0700 10 330	2 години 2 years	ГРУП СЕБ БЪЛГАРИЯ ЕООД бул. България 81 В, ет. 5 1404 София
CANADA	1-800-418-3325	1 an 1 year	GRUPE SEB CANADA 345 Passmore Avenue Toronto, ON, M1V 3N8
CHILE	12300 209207	2 años 2 years	GRUPE SEB CHILE Comercial Ltda Av. Providencia, 2331, Piso 5, Oficina 501 Santiago

COLOMBIA	18000919288	2 años 2 years	GRUPE SEB COLOMBIA Apartado Aereo 172, Kilometro 1 Via Zipaquira, Cajica Cundinamarca
HRVATSKA CROATIA	01 30 15 294	2 godine 2 years	SEB mku & p d.o.o. Vodnjanska 26, 10000 Zagreb
ČESKÁ REPUBLIK CZECH REPUBLIC	731 010 111	2 roky 2 years	Groupe SEB ČR s.r.o. Futura Business Park (budova A) Sokolovská 651/136a 186 00 Praha 8
DANMARK DENMARK	44 663 155	2 år 2 years	GRUPE SEB NORDIC AS Tempovej 27, 2750 Ballerup
EESTI ESTONIA	668 1286	2 aastat 2 years	GRUPE SEB POLSKA Sp. z o.o. ul. Bukowińska 22b 02-703 Warszawa
مصر EGYPT	الخط الساخن: 16622	سنة واحدة 1 year	جروب سب إيجيبت طريق 14 مايو - سموحة الإسكندرية - مصر
SUOMI FINLAND	09 622 94 20	2 vuotta 2 years	Groupe SEB Finland Kutojantie 7, 02630 Espoo
FRANCE Continentale + Guadeloupe, Martinique, Réunion, Saint-Martin	09 74 50 47 74	1 an 1 year	GRUPE SEB France Service Consommateur Tefal 112 Ch. Moulin Carron, TSA 92002 69134 ECULLY Cedex
DEUTSCHLAND GERMANY	0212 387 400	2 Jahre 2 years	GRUPE SEB DEUTSCHLAND GmbH / KRUPS GmbH Herrnrainweg 5, 63067 Offenbach
ΕΛΛΑΔΑ GREECE	2106371251	2 χρόνια 2 years	SEB GROUPE ΕΛΛΑΔΟΣ Α.Ε. Οδός Καβαλιεράτου 7 T.K. 145 64 K. Κηφισιά
香港 HONG KONG	8130 8998	1 year	SEB ASIA Ltd. Room 903, 9/F, South Block, Skyway House 3 Sham Mong Road, Tai Kok Tsui, Kowloon, Hong-Kong
MAGYARORSZÁG HUNGARY	06 1 801 8434	2 év 2 years	GRUPE SEB CENTRAL EUROPE Kft. Táviró köz 4 2040 Budaörs
INDONESIA	+62 21 5793 6881	1 year	GRUPE SEB INDONESIA (Representative office) Sudirman Plaza, Plaza Marein 8th Floor JL Jendral Sudirman Kav 76-78, Jakarta 12910, Indonesia
ITALIA ITALY	199207354	2 anni 2 years	GRUPE SEB ITALIA S.p.A. Via Montefeltro, 4 20156 Milano
日本 JAPAN	0570 077 772	1 year	株式会社グループセブジャパン 〒144-0042 東京都大田区羽田旭町 11-1 羽田クロノゲート事務棟 5F
الأردن JORDAN	5665505	سنة واحدة 1 year	www.tefal-me.com

ҚАЗАҚСТАН KAZAKHSTAN	727 378 39 39	2 жыл 2 years	ЖАҚ «Группа СЕБ- Восток» 125171, Мәскеу, Ленинградское шоссесі,16А, 3 үйі
한국어 KOREA	1588-1588	1 year	(유)그룹 세브 코리아 서울시 종로구 청계천로 35 서린빌딩 2 층 110-790
الكويت KUWAIT	24831000	سنة واحدة 1 year	www.tefal-me.com
LATVJA LATVIA	6 616 3403	2 gadi 2 years	GRUPE SEB POLSKA Sp. z o.o. ul. Bukowińska 22b, 02-703 Warszawa
لبنان LEBANON	4414727	سنة واحدة 1 year	www.tefal-me.com
LIETUVA LITHUANIA	5 214 0057	2 metai 2 years	GRUPE SEB POLSKA Sp. z o.o. ul. Bukowińska 22b, 02-703 Warszawa
LUXEMBOURG	0032 70 23 31 59	2 ans 2 years	GRUPE SEB BELGIUM SA NV 25 avenue de l'Espérance - ZI 6220 Fleurus
МАКЕДОНИЈА MACEDONIA	(02) 20 50 319	2 години 2 years	Groupe SEB Bulgaria EOOD Office 1, floor 1, 52G Borovo St., 1680 Sofia - Bulgaria ГРУП СЕБ БЪЛГАРИЈА ДООЕЛ Ул. Борово 52 Г, сп. 1, офис 1, 1680 София, България
MALAYSIA	603-7710 8000	2 years	GRUPE SEB MALAYSIA SDN. BHD Unit No. 402-403, Level 4, Uptown 2, No. 2, Jalan SS21/37, Damansara Uptown, 47400, Petaling Jaya, Selangor D.E Malaysia
MEXICO	(01800) 112 8325	1 año 1 year	Groupe.S.E.B. México, S.A. DE C.V. Goldsmith 38 Desp. 401, Col. Polanco Delegación Miguel Hidalgo 11 560 México D.F.
MOLDOVA	(22) 929249	2 ani 2 years	ТОВ «Груп СЕБ Україна» 02121, Харківське шосе, 201-203, 3 поверх, Київ, Україна
NEDERLAND The Netherlands	0318 58 24 24	2 jaar 2 years	GRUPE SEB NEDERLAND B.V. De Schutterij 27 3905 PK Veenendaal
NEW ZEALAND	0800 700 711	1 year	GRUPE SEB NEW ZEALAND Unit E, Building 3, 195 Main Highway, Ellerslie, Auckland
NORGE NORWAY	815 09 567	2 år 2 years	GRUPE SEB NORDIC AS Tempovej 27 2750 Ballerup

سلطنة عُمان OMAN	24703471	سنة واحدة 1 year	www.tefal-me.com
PERU	441 4455	1 año 1 year	Groupe SEB Perú Av. Camino Real N° 111 of. 805 B San Isidro - Lima
POLSKA POLAND	801 300 420 koszt jak za połączenie lokalne	2 lata 2 years	GROUPE SEB POLSKA Sp. z o.o. ul. Bukowińska 22b, 02-703 Warszawa
PORTUGAL	808 284 735	2 anos 2 years	GROUPE SEB IBÉRICA SA Urb. da Matinha Rua Projectada à Rua 3 Bloco1 - 3° B/D 1950 - 327 Lisboa
قطر QATAR	4448-5555	سنة واحدة 1 year	www.tefal-me.com
REPUBLIC OF IRELAND	01 677 4003	1 year	GROUPE SEB IRELAND Unit B3 Aerodrome Business Park, College Road, Rathcoole, Co. Dublin
ROMÂNIA ROMANIA	0 21 316 87 84	2 ani 2 years	GROUPE SEB ROMÂNIA Str. Daniel Constantin nr. 8 010632 București
РОССИЯ RUSSIA	495 213 32 30	2 года 2 years	ЗАО «Группа СЕБ-Восток», 125171, Москва, Ленинградское шоссе, д. 16А, стр. 3
المملكة العربية السعودية SAUDI ARABIA	920023701	سنة واحدة 1 year	www.tefal-me.com
SRBIJA SERBIA	060 0 732 000	2 godine 2 years	SEB Développement Đorđa Stanojevića 11b 11070 Novi Beograd
SINGAPORE	6550 8900	1 year	GROUPE SEB SINGAPORE Pte Ltd. 59 Jalan Pemimpin, #04-01/02 L&Y Building, Singapore 577218
SLOVENSKO SLOVAKIA	233 595 224	2 roky 2 years	GROUPE SEB Slovensko, spol. s r.o. Cesta na Senec 2/A 821 04 Bratislava
SLOVENIJA SLOVENIA	02 234 94 90	2 leti 2 years	SEB d.o.o. Gregorčičeva ulica 6 2000 MARIBOR
SOUTH AFRICA	0100202222	1 year	GS South Africa Building 17, PO BOX 107 The Woodlands Office Park, 20 Woodlands Drive, Woodmead 2080
ESPAÑA SPAIN	902 31 24 00	2 años 2 years	GROUPE SEB IBÉRICA S.A. C/ Almogàvers, 119-123, Complejo Ecourban, 08018 Barcelona
SRI LANKA	115400400	1 year	www.tefal-me.com
SVERIGE SWEDEN	08 594 213 30	2 år 2 years	TEFAL SVERIGE SUBSIDIARY OF GROUPE SEB NORDIC Truckvägen 14 A, 194 52 Upplands Väsby

SUISSE SCHWEIZ SWITZERLAND	044 837 18 40	2 ans 2 Jahre 2 years	GROUPE SEB SCHWEIZ GmbH Thurgauerstrasse 105 8152 Glattbrugg
ประเทศไทย THAILAND	02 769 7477	2 years	GROUPE SEB THAILAND 2034/66 Italthai Tower, 14th Floor, n° 14-02, New Phetchburi Road, Bangkapi, Huaykwang, Bangkok, 10320
TÜRKIYE TURKEY	216 444 40 50	2 YIL 2 years	GROUPE SEB ISTANBUL AS Beybi Giz Plaza Dereboyu Cad. Meydan Sok., No: 28 K.12 Maslak
الإمارات العربية المتحدة UAE	8002272	سنة واحدة 1 year	www.tefal-me.com
U.S.A.	800-395-8325	1 year	GROUPE SEB USA 2121 Eden Road, Millville, NJ 08332
Україна UKRAINE	044 300 13 04	2 роки 2 years	ТОВ «Груп СЕБ Україна» 02121, Харківське шосе, 201-203, 3 поверх, Київ, Україна
UNITED KINGDOM	0845 602 1454	1 year	GROUPE SEB UK LTD Riverside House, Riverside Walk Windsor, Berkshire, SL4 1NA
VENEZUELA	0800-7268724	2 años 2 years	GROUPE SEB VENEZUELA Av Eugenio Mendoza, Centro Letonia, Torre ING Bank, Piso 15, Ofc 155 Urb. La Castellana, Caracas
VIETNAM	08 38645830	2 năm 2 years	Vietnam Fan Joint Stock Company 25 Nguyen Thi Nho Str, Ward 9, Tan Binh Dist, HCM city
اليمن YEMEN	1264096	سنة واحدة 1 year	www.tefal-me.com

INTERNATIONAL GUARANTEE

Date of purchase: / Date d'achat / Fecha de compra / Data da compra / Data d'acquisto / Kaufdatum / Aankoopdatum / Købsdato / Inköpsdatum / Kjøpsdato / Ostopäivä / Data zakupu / Data vânzării / İsigijimo data/ Ostukuupäev / Datum nakupa / Sorozatszám / Dátum nákupu / Pirkuma datums / Datum Kupovine / Datum kupnje / Data cumpărării / Datum nákupu / Tarikh pembelian / Tanggal pembelian / Ngày mua hàng / Satın alma tarihi / Дата продажи / Дата на закупуване / Датум на купување / Сатылған мерзімі / Ημερομηνία αγοράς / Ψαδωνρη orη / วันที่ซื้อ / 購買日期 / 購入日 / 구입일자 / تاريخ شراء / تاريخ خري

Product reference: / Référence du produit / Referencia del producto / Nome do produto / Tipo de prodotto / Typnummer des Gerätes / Artikelnummer van het apparaat / Referencenummer / Produktreferens / Artikelnummer / Tuotenumero / referenčja produktu / Model / Gaminio numeris / Toote viitenumber / Tip aparata / Vásárlás kelte / Typ výrobku / Produkta atsauces numurs / Model proizvoda / Oznaka proizvoda / Cod produs / Produk rujukan / Referensi produk / Mã sản phẩm/ Ürün kodu / Модель / Модель / Модел на уреда / Модели / Кодικός προϊόντος / Ψηηηη / รุ่นผลิตภัณฑ์ / 產品模型 / 製品番号 / 제품명 / مرجع المنتج الكامل / مرجع كامل محصول

Retailer name & address: / Nom et adresse du vendeur / Nombre y dirección del minorista / Nome e endereço do revendedor / Nome e indirizzo del negoziato / Name und Anschrift des Händlers / Naam en adres van de dealer / Forhandler navn & adresse / Återförsäljarens namn och adress / Forhandler navn og adresse / Jälleenmyyjän nimi ja osoite / nazwa i adres sprzedawcy / Numele și adresa vânzătorului / Parduotuvės pavadinimas ir adresas / Müüja kauplus ja aadress / Naziv in naslov trgovine / Tipusszám / Název a adresa predajcu / Veikala nosaukums un adrese / Naziv i adresa maloprodaje / Naziv i adresa prodavca / Naziv i adresa prodajnog mjesta / Nume și adresă vânzător / Název a adresa prodejce / Nama dan alamat peruncit / Nama Toko Penjual dan alamat / Tên và địa chỉ cửa hàng bán/ Saticı firmanın adı ve adresi / Название и адрес продавца / Назва і адреса продавця / Търговки обект / Назив и адреса на продавницата / Сатушының аты және мекен-жайы / Επωνυμία και διεύθυνση καταστήματος / Ψαδωνρηηη ανψανηηηη η ηhuηηηη / ชื่อและที่อยู่ของห้าง/ร้านที่ซื้อ / 零售商的店名和地址 / 販賣店名、住所 / 소매점 이름과 주소 / اسم بائع التجزئة و عنوانه / نام درس خرده فروش

Distributor stamp / Cachet distributeur / Sello del distribuidor / Carimbo do revendedor / Timbro del negoziato / Händlerstempel / Stempel van de dealer / Forhandler stempel / Återförsäljarens stämpel / Forhandler stempel / Jälleenmyyjän leima / pieczęć sprzedawcy / Ştampilă vânzătorului / Antspaudas / Tempel / Žig trgovine / Eladó neve, címe/ Razítko predajcu / Zímogs / Pečat maloprodaje/ Pečat prodavca / Pečat prodajnog mjesta / Ştampilă vânzătorului/ Razítko prodejce/ Cap peruncit / Cap dari Toko Penjual / Cửa hàng bán đóng dấu/ Saticı Firmanın Kaşesi / Печать продавца / Печатка продавця / Печат на търговския обект / Печат на продавницата / Сатушының мөрі / Σφραγίδα καταστήματος / Ψαδωνρηηη η ηηηηηη / ตราประทับของห้าง/ร้านที่ซื้อ / 零售商的蓋印 / 販賣店印 / 販賣店印 / 소매점 직인/ ختم بائع التجزئة / مهر خرده فرو

BG	p. 6	-	p. 11	LT	p. 72	-	p. 77
BS	p. 12	-	p. 17	PL	p. 78	-	p. 83
CS	p. 18	-	p. 23	EN	p. 84	-	p. 89
HU	p. 24	-	p. 29	NL	p. 90	-	p. 95
RO	p. 30	-	p. 35	DA	p. 96	-	p. 101
SK	p. 36	-	p. 41	NO	p. 102	-	p. 107
SL	p. 42	-	p. 47	SV	p. 108	-	p. 113
SR	p. 48	-	p. 53	FI	p. 114	-	p. 119
HR	p. 54	-	p. 59	TR	p. 120	-	p. 125
ET	p. 60	-	p. 65	ES	p. 126	-	p. 131
LV	p. 66	-	p. 71				